

DIKEY TİP HIZLI BOYLER

VT-N / VT-S



Türkiye Satış
3D Enerji ve İklimlendirme Teknolojileri
Tel. 0212 999 59 20
Faks 0 850 220 04 51
E-Mail: 3D@3denerji.com
www.3denerji.com
www.austria-email.at

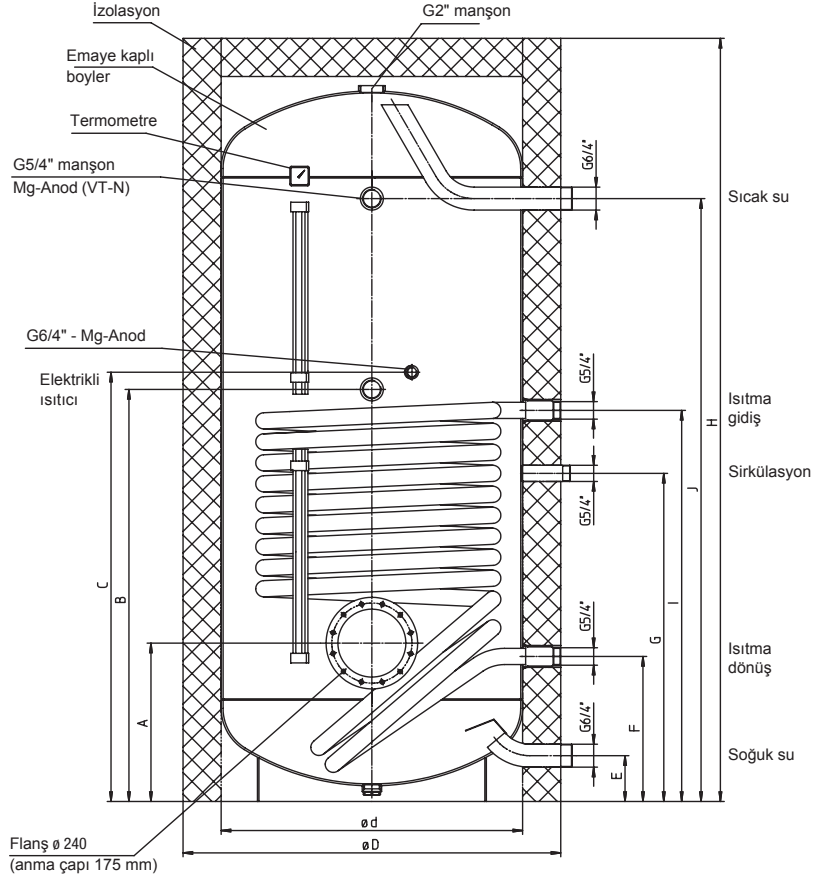
TEK SERPANTİNLİ DİKEY TİP HIZLI BOYLER

VT-N / VT-S FRM 800 VE 1000



ÖZELLİKLER

- DIN 4753'e uygun emaye kaplı çelik boyler, Mg-Anot (VT-N) veya bakım gerektirmeyen harici akım anodu (VT-S) ile
- 100 mm ECO SKIN izolasyon
- Max. işletme basıncı: Boyler max. 10 bar (VT-S) 6 bar (VT-N), serpantin max. 10 bar
- Boylerin serpantini boyler tabanına kadar ulaştığından daha yüksek bir verime ulaşılır ve boilerde soğuk bölgeler oluşmaz. bu sayede bakteri oluşumu engellenir. Ayrıca daimi kapasite de yüksek olmaktadır.
- Tek serpantinli boilerler sıcak sulu her türlü ısı üreticisine (kazan, kojenerasyon sistemi, ısı pompası, güneş enerjisi sistemi v.b) uygundur.
- Kontrol ekipmanları için boiler gövdesinde sensör profilleri mevcuttur, bu sayede sensör yerleşimi esnek bir şekilde olabilmektedir
- Boylerin ön tarafına yerleştirilmiş flanş (Ø 240 mm) elektrikli ısıtıcı seti montajına veya kanatlı serpantin (RWT) montajına uygundur, 1½" vidalı bağlantı ağız da elektrikli ısıtıcı (SH) montajına uygundur.
- Termometre birlikte teslim edilir
- Elektrikli ısıtıcı bağlantısı için ayrıca 1½" vidalı ağız
- Çok düşük bekleme kayıpları
- Soğuk ve sıcak su bağlantısı 1½"
- Sirkülasyon bağlantısı 1¼"
- Serpantin kapasite bilgileri için arka sayfaya bakınız.



ECO DESIGN - ETİKETLEME

Tip	Hacim Litre	EN 12897'ye göre bekleme kaybı		Tüketim profili	Enerji verimlilik sınıfı
		kWh/24h	Watt		
VT-N / VT-S 800 FRM	800	2,66	110,8	3XL	-
VT-N / VT-S 1000 FRM	1000	3,09	128,8	4XL	-

Tip	Hacim Litre	Ölçüler mm											Serpantin			N _L -sayısı DIN 4708	Devirme ölçüsü mm	Ağırlık kg
		H	Ø D	Ø d	A	B	C	E	F	G	I	J	Isıtma yüzeyi m ²	Hacim Litre	Boru çapı			
VT-N 800 FRM	800	2000	1000	790	415	1080	1125	120	380	860	1025	1580	2,00	13,1	33,7	21	1960	239
VT-S 800 FRM	800	2000	1000	790	415	1080	1125	120	380	860	1025	1580	2,76	22,5	42,4	24	1960	279
VT-N 1000 FRM	1000	2350	1000	790	415	1255	1300	120	380	1025	1190	1920	2,40	15,7	33,7	26	2300	270
VT-S 1000 FRM	1000	2350	1000	790	415	1255	1300	120	380	1025	1190	1920	3,51	28,6	42,4	33	2300	344

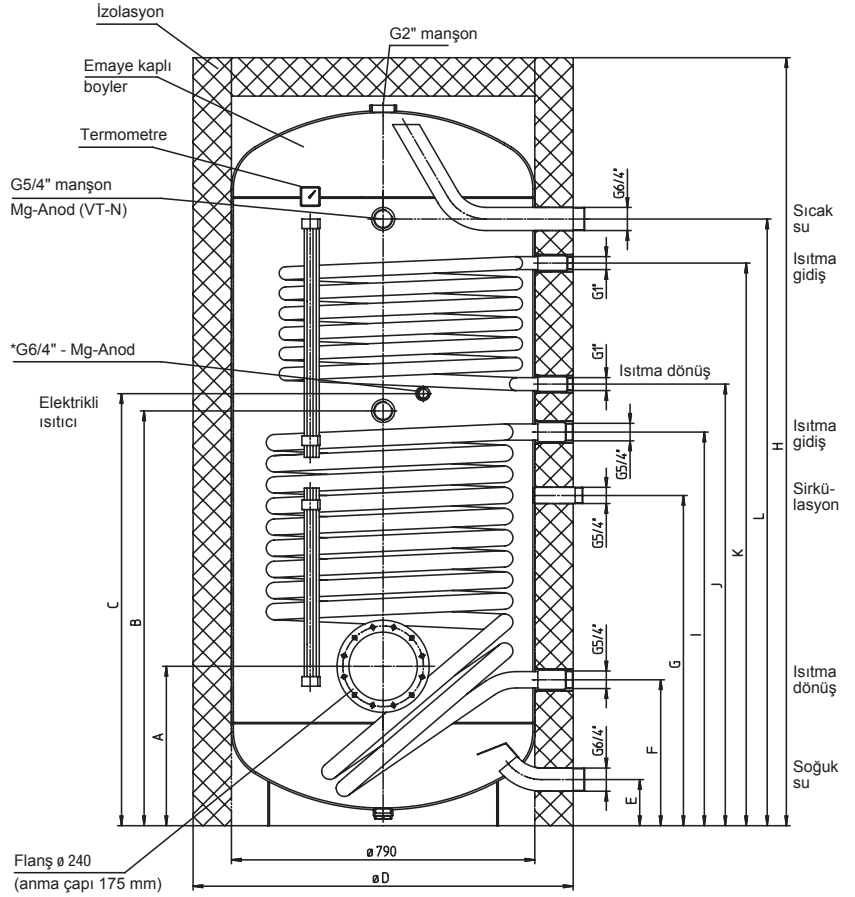
ÇİFT SERPANTİNLİ DİKEY TİP HIZLI BOYLER



VT-N / VT-S FRMR 800 VE 1000

ÖZELLİKLER

- DIN 4753'e uygun emaye kaplı çelik boyler, Mg-Anot (VT-N) veya bakım gerektirmeyen harici akım anodu (VT-S) ile
- 100 mm ECO SKIN izolasyon
- Max. işletme basıncı: Boyler max. 10 bar (VT-S) 6 bar (VT-N), serpantin max. 10 bar
- Tek serpantinli boylerler sıcak sulu her türlü ısı üreticisine (kazan, kojenerasyon sistemi, ısı pompası, güneş enerjisi sistemi v.b) uygundur.
- Her iki serpantin emaye kaplıdır ve boylere kaynaklı bir şekilde sabitlenmiştir.
- Boylerin serpantini boyler tabanına kadar ulaştığından daha yüksek bir verime ulaşılır ve boylerde soğuk bölgeler oluşmaz. bu sayede bakteri oluşumu engellenir. Ayrıca daimi kapasite de yüksek olmaktadır.
- Kontrol ekipmanları için boyler gövdesinde sensör profilleri mevcuttur, bu sayede sensör yerleşimi esnek bir şekilde olabilmektedir
- Boylerin ön tarafına yerleştirilmiş flanş (Ø 240 mm) elektrikli ısıtıcı seti montajına veya kanatlı serpantin (RWT) montajına uygundur, 1½" vidalı bağlantı ağız da elektrikli ısıtıcı (SH) montajına uygundur.
- Elektrikli ısıtıcı bağlantısı için ayrıca 1½" vidalı ağız
- Çok düşük bekleme kayıpları
- Soğuk ve sıcak su bağlantısı 1½"
- Sirkülasyon bağlantısı 1¼"
- Serpantin kapasite bilgileri için arka sayfaya bakınız.



ECO DESIGN - ETİKETLEME

Tip	Hacim Litre	EN 12897'ye göre bekleme kaybı		Tüketim profili	Enerji verimlilik sınıfı
		kWh/24h	Watt		
VT-N / VT-S 800 FRMR	800	2,66	110,8	3XL	-
VT-N / VT-S 1000 FRMR	1000	3,09	128,8	4XL	-

Tip	Hacim Litre	Ölçüler mm											Serpantin (alt) Isıtma yüzeyi m ²	Serpantin (alt) Hacim Litre	Serpantin (alt) Boru çapı	Serpantin (üst) Isıtma yüzeyi m ²	Serpantin (üst) Hacim Litre	Serpantin (üst) Boru çapı	N _L -sayısı DIN 4708	Devirme ölçüsü mm	Ağırlık kg		
		H	max. Ø D	Ø d	A	B	C	E	F	G	I	J										K	L
VT-N 800 FRMR	800	2000	1000	790	415	1080	1125	120	380	860	1025	1150	1465	1580	2,00	13,1	33,7	1,2	7,8	33,7	9/21	1960	257
VT-S 800 FRMR	800	2000	1000	790	415	1080	1125	120	380	860	1025	1150	1465	1580	2,76	22,5	42,4	1,2	7,8	33,7	9/24	1960	295
VT-N 1000 FRMR	1000	2350	1000	790	415	1255	1300	120	380	1025	1190	1335	1785	1920	2,40	15,7	33,7	1,2	7,8	33,7	11/26	2300	288
VT-S 1000 FRMR	1000	2350	1000	790	415	1255	1300	120	380	1025	1190	1335	1785	1920	3,51	28,6	42,4	1,2	7,8	33,7	11/33	2300	345

FRM/FRMR BOYLERLERİN DAİMİ KAPASİTELERİ

	Kazan uygulamaları için kapasite bilgileri						
Kazan gidiş sıcaklığı	°C	70	80	90	70	80	90
Soğuk su sıcaklığı	°C	10	10	10	10	10	10
Sıcak su sıcaklığı	°C	45	45	45	60	60	60
Isıtma suyu debisi	l/h	4500	4500	4500	4500	4500	4500
VT-N 800 FRM	kW	42,2	55,8	69,5	28,9	45	61
Daimi kapasite	l/h	1038	1373	1710	498	775	1050
Serpantin direnci	mbar	610	610	610	610	610	610
VT-N 1000 FRM	kW	47,8	62,7	77,6	34,4	51,2	67,9
Daimi kapasite	l/h	1176	1542	1909	592	882	1169
Serpantin direnci	mbar	662	662	662	662	662	662
VT-S 800 FRM	kW	61,5	81,8	102,1	43,6	65,9	88,1
Daimi kapasite	l/h	1513	2012	2512	751	1134	1517
Serpantin direnci	mbar	225	225	225	225	225	225
VT-S 1000 FRM	kW	67,8	89,4	110,9	47,8	71,3	94,8
Daimi kapasite	l/h	1668	2198	2728	823	1228	1632
Serpantin direnci	mbar	127	127	127	127	127	127
800/1000 FRMR	kW	25,7	33,2	42,6	15,2	25,4	35,5
Daimi kapasite	l/h	632	817	1048	262	437	611
Serpantin direnci	mbar	420	420	420	420	420	420