

SOLAR SERPANTİNLİ ISI POMPASI BOYLERİ WP SOL

AE
Austria Email



Türkiye Satış
3D Enerji ve İklimlendirme Teknolojileri
Tel. 0212 999 59 20
Faks 0 850 220 04 51
E-Mail: 3D@3denerji.com
www.3denerji.com

www.austria-email.at

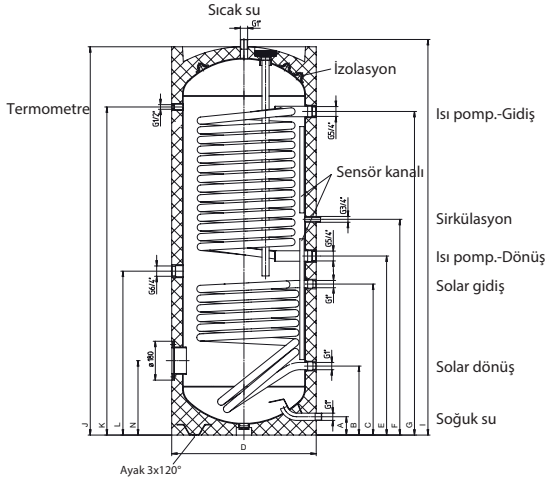
SOLAR SERPANTİNLİ ISI POMPASI BOYLERİ

WP SOL 350, 600

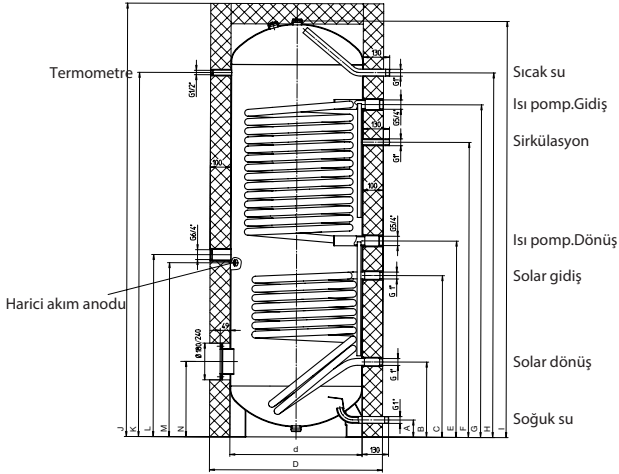


Çift serpantinli ısı pompası boyleri alt bölgesinde güneş enerjisi sistemi için bir serpantine sahiptir, boylerin üst bölgesinde ise büyük bir yüzeye sahip ve özellikle ısı pompası sistemlerine uygun bir serpantin mevcuttur. Flanş veya dişli bağlantı ağzı üzerinden ilave elektrikli ısıtıcı montajı mümkündür.

WP SOL 350



WP SOL 600



- Boyler DIN 4753 Bölüm 3'e göre emaye kaplıdır
- Max.işletme basıncı 10 bar
- Max.işletme sıcaklığı 95°C
- Özellikle ısı pompası uygulamaları için son derece büyük boyutlandırılmış serpantin yüzeyleri
- 50 mm poliüretan ısı izolasyonu (WP SOL 350) ve 100 mm ECO SKIN 2.0 izolasyon (WP SOL 600)
- Temzilik için bakım flanşı mevcuttur
- Dişli bağlantı ağzı üzerinden elektrikli ısıtıcı montajı
- Sensörler için sensör kanalı
- Termometre
- Bakım gerektirmeyen harici akım anodu (WP SOL 600)
- Mg-Anod (WP SOL 350)
- WP SOL 350 için harici akım anodu aksesuar olarak temin edilebilir
- Flanş üzerinden termostatlı elektrikli ısıtıcı veya bakır serpantin montajı mümkündür
- Diğer aksesuarları lütfen sorunuz.

ECO DESIGN - ETİKETLEME

Tip	Hacim Litre	EN 12897'e göre enerji kaybı		Tüketim profili	Enerji verimlilik sınıfı
		kWh/24h	Watt		
WP SOL 350	350	2,24	93,3	XXL	C
WP SOL 600	600	2,33	97,1	3XL	-

TEKNİK BİLGİLER

Tip	Dev. ölç. mm	Ölçüler (mm)															Serp.yüzeyi m ²		ETE ¹⁾ mm	ETF ²⁾ mm
		A	B	C	ø d	ø D	E	F	G	H	I	J	K	L	M	N	alt	üst		
350 I	1930	85	320	700	-	670	830	1000	1500	-	1834	1800	1521	760	-	345	1,2	3,5	520	450
600 I	2095	85	370	795	650	850	965	1450	1635	1792	2045	2130	1790	895	855	370	1,45	4,25	730	615

¹⁾ Dişli bağlantı ağzı üzerinden elektrikli ısıtıcı montajı için maks. uzunluk ölçüsü

²⁾ Flanşlı bağlantı ağzı üzerinden elektrikli ısıtıcı veya bakır serpantin montajı için maks. uzunluk ölçüsü