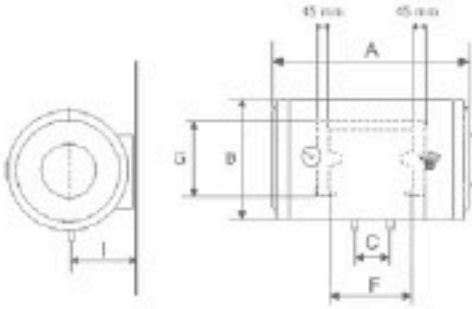


50

50/80/100/120/
150/200

Sağ veya sol bağlantılı olarak mevcuttur



Model	A mm	B mm	C mm	D mm	F mm	G mm	I mm
50 50	510	460	100	155	125	350	240
50 80	700	460	100	145	330	350	240
50 100	805	460	100	145	435	350	240
50 120	1000	460	100	210	510	350	240
50 150	935	550	140	210	450	350	285
50 200	1105	550	140	190	640	350	285

Model	Termal kayıp 65° (kWh/24h)	Güç Watt*	Voltaç Volt	Isıtma Zamanı 50°C	Maks. Sıcaklık	Max Pressure (bar)	Koruma Sınıfı	İzolas yon	Profil	Enerji Sınıfı
50 50	1,11	1500	230	170'	75	8	IPX4	I	M	C
50 80	1,61	1500	230	260'	75	8	IPX4	I	M	C
50 100	1,66	1500	230	245'	75	8	IPX4	I	M	C
50 120	2,02	1500	230	315'	75	8	IPX4	I	L	C
50 150	2,29	2000	230	416'	75	8	IPX4	I	XL	C
50 200	2,55	2000	230	499'	75	8	IPX4	I	XL	C

*Isıtma elemanı gücü müşteriler için isteğe bağlıdır; 1200-1500-2000 Watt kullanabilirler.