

# BÜYÜK SERPANTİNLİ HIZLI BOYLER

HR

**AE**  
Austria Email

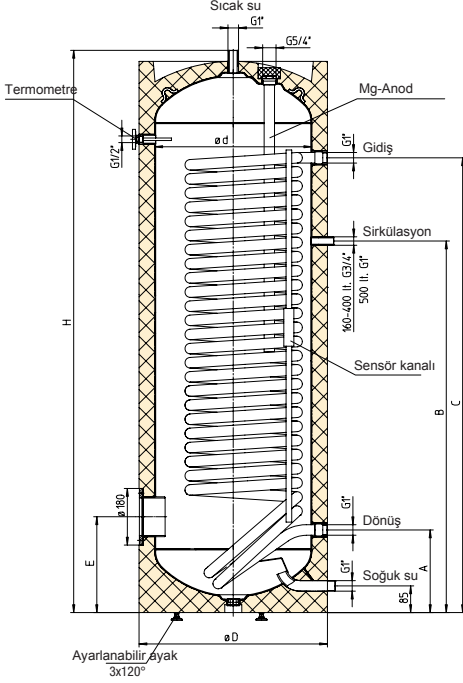


Türkiye Satış  
3D Enerji ve İklimlendirme Teknolojileri  
Tel. 0212 999 59 20  
Faks 0 850 220 04 51  
E-Mail: 3D@3denerji.com  
www.3denerji.com

www.austria-email.at

# BÜYÜK SERPANTİNLİ HIZLI BOYLER

## HR



HR tipi sıcak su boilerleri büyük serpantin yüzeyi sayesinde özellikle yoğunlaşmalı kazan ve ısı pompası sistemlerinde tercih edilmektedir. Flanş üzerinden serpantin ilavesi ile solar sistemlere entegre edilebilir.

- DIN 4753 Bölüm 3'e göre emaye kaplı çelik boiler
- Maks. işletme basıncı 10 bar
- Maks. işletme sıcaklığı 95 °C
- Büyük serpantin yüzeyleri sayesinde yüksek verim
- 50 mm poliüretan izolasyon
- Poliüretan izolasyon üzerine fermuarlı kılıf
- Sirkülasyon: 3/4" (HR160 - HR400), 1" (HR500)
- Sensör kanalı sayesinde esnek sensör montajı
- Termometre
- DIN 4753'e göre Mg-Anod

#### AKSESUAR:

- Flanş montajına uygun elektrikli ısıtıcı Ø 180 mm
- Emniyet ventili
- Harici akım anodu
- Flanş montajına uygun serpantin (örn. solar sistem için)

#### ECO DESIGN - ETİKETLEME

Tip	Hacim Litre	EN 12897'e göre enerji kaybı		Tüketim profili	Enerji verimlilik sınıfı
		kWh/24h	Watt		
HR 160	160	1,47	61,3	L	C
HR 200	200	1,67	69,6	XL	C
HR 300	300	2,19	91,3	XXL	C
HR 400	400	2,45	102,1	XXL	C
HR 500	500	2,72	113,3	3XL	C

Tip	Ölçüler (mm)						Devirme ölçüsü mm	Serpantin yüzeyi m <sup>2</sup>	Serpantin su hacmi litre	Boş ağırlık kg	NL-sayısı DIN 4708	FMD <sup>1</sup> mm
	A	B	C	D	E	H						
HR 160	263	668	818	600	305	1118	1240	1,4	8,9	76	3,5	450
HR 200	263	803	998	600	305	1340	1440	1,8	11,8	90	5,5	450
HR 300	263	983	1313	600	305	1797	1870	2,6	17,0	120	10	450
HR 400	320	1000	1460	670	345	1832	1930	3,8	24,0	169	16	490
HR 500	370	1095	1465	750	370	1838	1970	4,0	24,9	180	19	580

<sup>1</sup>Flanş montaj derinliği (maks.)

#### Daimi kapasiteler kW

	70°C	70°C	70°C	80°C	80°C	80°C	70°C	70°C	70°C	80°C	80°C	80°C
Gidiş sıcaklığı	70°C	70°C	70°C	80°C	80°C	80°C	70°C	70°C	70°C	80°C	80°C	80°C
Sıcak su sıcaklığı	45°C	45°C	45°C	45°C	45°C	45°C	60°C	60°C	60°C	60°C	60°C	60°C
Soğuk su sıcaklığı	10°C	10°C	10°C	10°C	10°C	10°C	10°C	10°C	10°C	10°C	10°C	10°C
Isıtma suyu debisi	1m <sup>3</sup> /h	2m <sup>3</sup> /h	3m <sup>3</sup> /h	1m <sup>3</sup> /h	2m <sup>3</sup> /h	3m <sup>3</sup> /h	1m <sup>3</sup> /h	2m <sup>3</sup> /h	3m <sup>3</sup> /h	1m <sup>3</sup> /h	2m <sup>3</sup> /h	3m <sup>3</sup> /h
HR 160	23,0	28,9	31,8	29,8	38,3	42,7	17,1	20,8	22,4	24,8	31,0	33,9
HR 200	28,5	36,3	40,4	36,7	47,5	53,2	21,6	26,2	28,6	30,7	38,5	42,7
HR 300	35,5	48,5	55,6	44,9	63,1	73,1	28,0	36,8	41,8	39,1	53,0	60,7
HR 400	41,0	58,5	68,7	50,8	74,1	87,1	32,6	44,8	51,8	44,4	62,9	73,6
HR 500	43,1	61,9	72,3	53,5	78,0	91,7	34,3	47,2	54,5	46,7	66,2	77,5