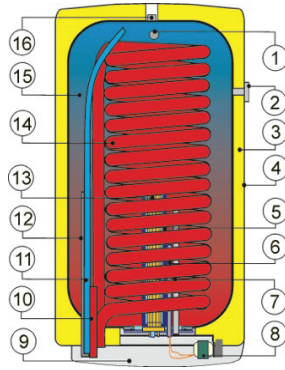




Merkezi Isıtma Sisteminde Bireysel Sıcak Su Konforu

Duvar Tipi Boyler

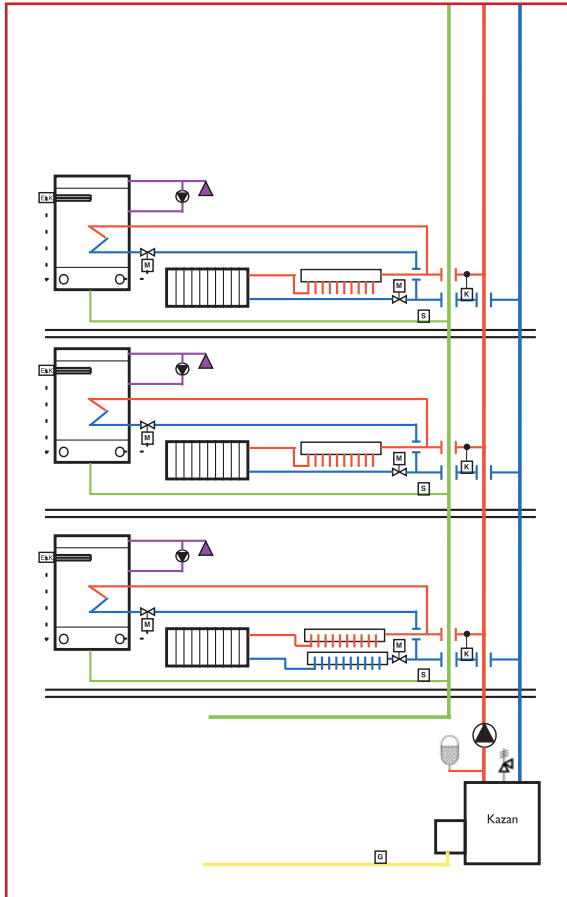
Serpantinli ve elektrikli ısıtıcı



- 1 Hava tahliyesi
- 2 Sıcaklık göstergesi
- 3 Poliüretan izolasyon
- 4 Dış sac
- 5 Elektrikli ısıtıcı kılıfı
- 6 Termostat
- 7 Mg-Anot
- 8 Sıcaklık ayar
- 9 Kumanda ve kontrol
- 10 Sıcak su çıkış
- 11 Soğuk su giriş
- 12 Resirkülasyon
- 13 Elektrikli ısıtıcı
- 14 Serpantin
- 15 Emaye kaplı boyler
- 16 Hava tahliyesi

		OKC 80 SV	OKC 125 SV
Hacim	Litre	72	120
Boyutlar (çap x yük)	mm	524/743	524/1049
Sıcak su çıkış çapı	inch	3/4"	3/4"
Soğuk su giriş çapı	inch	3/4"	3/4"
Resirkülasyon bağl.çapı	inch	3/4"	3/4"
Isıtma suyu gidiş/dönüş çapı	inch	3/4"	3/4"
Ağırlık - Boş/Dolu	kg	38/110	70/190
Serpantin yüzeyi	m ²	0,75	1,45
Nominal ısıtma suyu debisi	l/h	900	900
Serpantin basınç kaybı	mbar	6	9
Daimi Kapasite - 80/10/60 °C	kW	9	24
Elektrikli ısıtıcı kapasitesi	kW	2 veya 4	2 veya 4

Teknik değişiklik hakkı saklıdır.



Merkezi ısıtma sisteminde her daireye duvar tipi hijyenik bir boyler monte edilmiştir. Duvar tipi serpantinli boyler kazan suyu ile ısıtılmaktadır. Boylerde istenilen sıcaklığa ulaşıldığında boyler ısıtılması otomatik durur.

İstenirse sisteme güneş enerjisi bireysel veya şekilde görüldüğü gibi merkezi sistem ile bağlanabilir. Her boylere elektrikli ısıtıcı takılırsa yazın merkezi kazan sistemi kapatılabilir.

Sistemin Avantajları

- Merkezi ve bireysel ısıtma sistemlerinin tüm avantajları bir araya gelmektedir.
- Kullanıcı ısıtma ve sıcak su sistemini bireysel ve dilediği gibi ayarlayabilir.
- Sıcak su ve ısıtma tam olarak paralel işletilebilir, öncelikli işletme gerekli değildir.
- Gider paylaşımı tek ısı sayacı ile mümkün ve basittir, sıcak su sayacına ihtiyaç yoktur.
- Yüksek sıcak su konforu sağlanır.
- Resirkülasyon hattı bağlantı imkanı vardır.
- Lejyoner riski yoktur.
- Sisteme güneş enerjisi ve her türlü ısı üreticisi kolayca entegre edilebilir.
- Apartmanda merkezi güneş enerjisi sistemine uygun.
- Düşük işletme maliyeti, enerji ve su tasarrufu sağlanır.
- Yazın merkezi kazan sistemi kapatılabilir.
- Yedekli ısıtma imkanı sayesinde her zaman sıcak su
- Su boşaltmadan elektrikli ısıtıcı bakım/değişim imkanı