

DRE

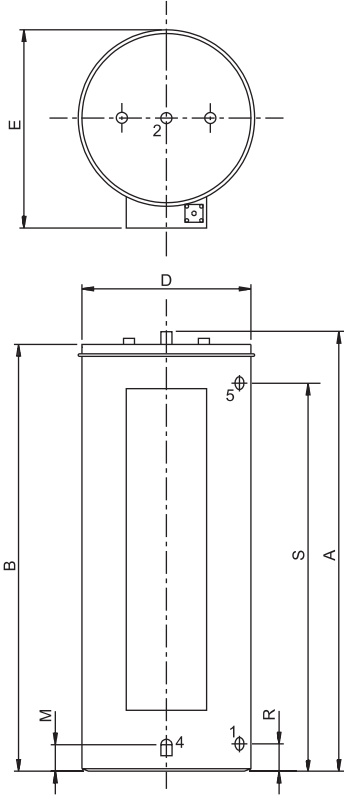
Elektrikli ticari tipte su ısıtıcısı

DRE - 52/80



Ticari uygulamalar için üç fazlı elektrikli su ısıtıcısı • Maksimum 54 kW değerine sahip üç ila dokuz Incoloy kılıflı elektrikli ısıtıcı • Her bir elektrikli ısıtıcı kendi kontrol termostadı (ayarlanabilir: 49 - 82°C) ve manuel olarak resetlenebilir yüksek limit termostadı ile bağımsız olarak kontrol edilir. • Daha verimli ve hızlı ısınma süreleri için elektrikli ısıtıcıların kademeli kontrolü • Tüm elektrikli ısıtıcılar ve termostatlar sigorta korumalıdır • PermaGlas Ultra Coat ikinci nesil cam kaplama teknolojisi, korozyonu önlemeye yardımcı olur. • Değişirilebilir magnezyum anot • Emniyet şamandıra anahtarı • İsteğe bağlı yardımcıları: Kapalı sistem kitleri • Destratification pompa kiti • Güçlü anodlar • Alternatif kW yüklemeleri

DRE Ölçüler

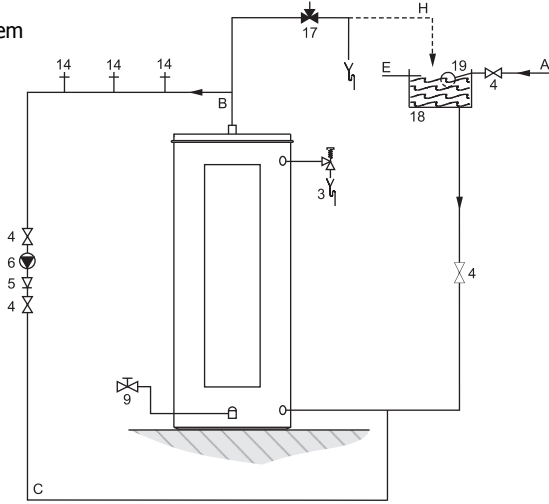


	DRE 52	DRE 80
A	1460	1580
B	1420	1540
D	560	640
E	690	790
M	125	125
R	125	125
S	1230	1335
1 Soğuk su	1 1/4-14 NPT	
2 Sıcak su	1 1/4-14 NPT	
4 Boşaltma valfi	3/4-14 NPT	
5 T&P valfi	3/4-14 NPT	
6 Anod bağlantısı	Rp 3/4	

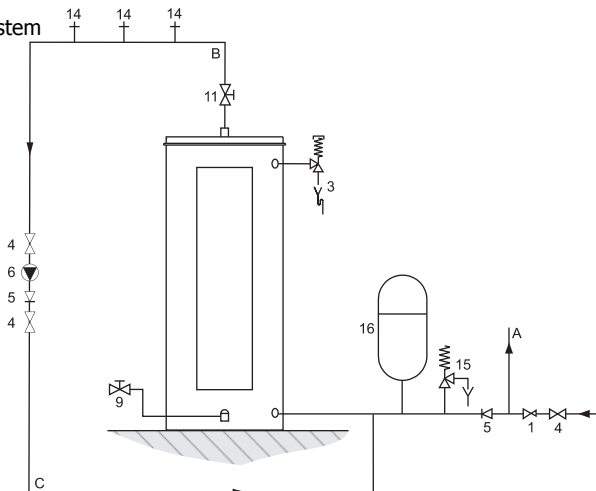
Ölçüler mm.

DRE Montaj Şemaları

Açık Sistem



Kapalı Sistem



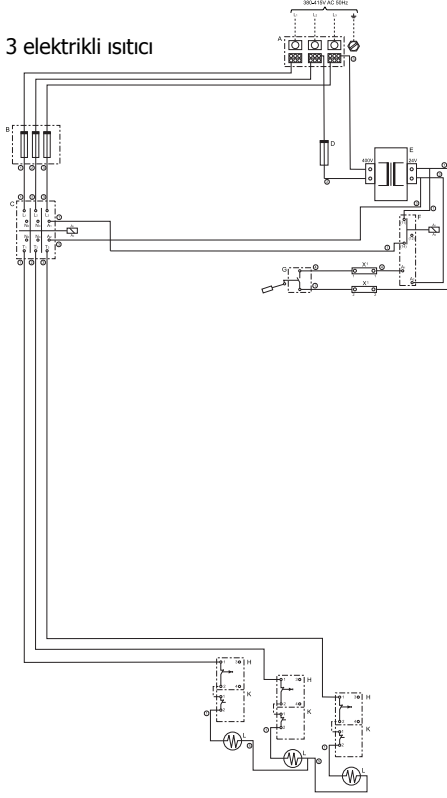
- 1 Basınç düşürücü
- 3 T&P valfi
- 4 Kapama vanası
- 5 Çek valf
- 6 R-Sirkülasyon pompası
- 9 Boşaltma valfi
- 11 Servis valfi
- 14 Sıcak su kullanım
- 15 Emniyet ventili
- 16 Genleşme tankı
- 17 3 yollu vana
- 18 Su deposu
- 19 Şamandıra valfi

- A Soğuk su besleme
B Sıcak su çıkışı
C R-Sirkülasyon hattı
E Taşma
H Boşaltma hattı

A.O.Smith kapalı sistem
kitleri kombinasyon
valfleri kullanıyor

Diğer kurulum ve bağlantı
detayları Kurulum ve
Devreye Alma El Kitabında
bulunabilir.

Elektrik Şemaları



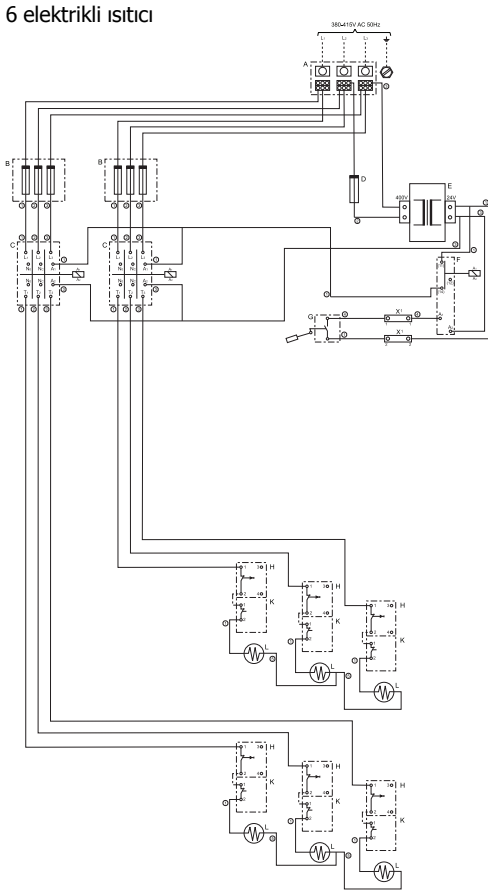
BİLEŞENLERİ

- A Terminal bloğu
- B Sigorta
- C Röle
- D Sigorta
- E Transformatör
- F Güvenlik rölesi
- G Şamandıra şalteri
- H Maksimum termostat
- K Kontrol termostat
- L Elektrikli ısıtıcı
- X' Terminal bloğu

Kablo renk kodları

- ① Siyah
- ② Kırmızı
- ③ Mavi
- ④ Kahverengi
- ⑤ Beyaz

Kullanım kılavuzunda ürünün bağlantısı, kurulumu ve bakımı ile ilgili tüm gerekli bilgileri bulacaksınız; elektrik bağlantıları hakkında bilgi dahil.



9 elektrikli ısıtıcı

