

# Elektrikli su ısıtıcı VACUMAIL EXPERT

**AE**  
Austria Email



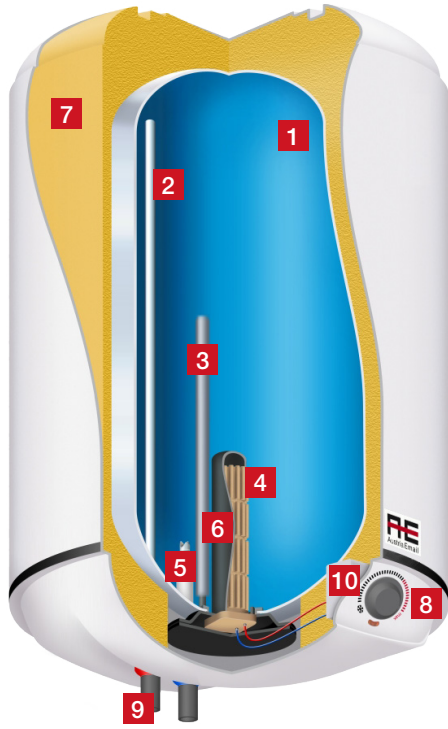
Türkiye Satış  
3D Enerji ve İklimlendirme Teknolojileri  
Yeşilköy Mah. Atatürk Cad.  
EGS Businesspark B2 Blok No.1  
34149 - Bakırköy - İstanbul  
Tel. 0212 999 59 20  
E-Mail: info@3denerji.com.tr  
www.3denerji.com

www.austria-email.at

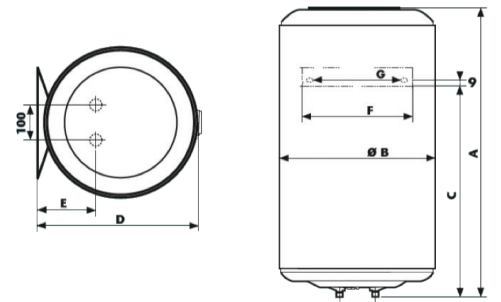
# Elektrikli su ısıtıcı VACUMAIL EXPERT

## ÖZELLİKLER:

- Modern Tasarım
- Yüksek kaliteli emaye sayesinde korozyon koruması ve uzun ömür
- Kuru bağlantılı kılıf içindeki seramik elektrikli ısıtıcı sayesinde kireçlenme sorunları önemli ölçüde önlenir
- Poliüretan sert köpük izolasyon sayesinde yüksek enerji verimliliği
- Bakımı kolay / Elektrikli ısıtıcı değişiminde su tankı boşaltılması gerekmez
- Sıcaklık termostatu ile istenen su sıcaklığı ayarlanabilir (4 ile 65°C arasında) ve istenen sıcak su konforu sağlanır
- Koruma türü IP 24
- Kompakt ölçüler
- Mg-Anod ve elektrikli ısıtıcı aynı flanşa bağlıdır ve bakımı kolaydır
- Max. işletme basıncı 8 bar



- 1 Emaye kaplı boiler
- 2 Paslanmaz çelik çıkış borusu
- 3 Mg-Anod
- 4 Kılıf içindeki seramik elektrikli ısıtıcı
- 5 Su girişi
- 6 Emaye kaplı kılıf
- 7 Sert köpük izolasyon
- 8 Sıcaklık ayar düğmesi
- 9 Su çıkışı
- 10 Termostat



## Duvar tipi boyler

Hacim (L)	Kapasite (W)	Gerilim (V)	Durma kaybı (kWh/24h - 65°C)	Isıtma süresi 60°C (Δt=50°C)	Ölçüler (mm)								Flanş ölçüsü Ø mm	Boş ağırlık (kg)
					A	B	C	D	E	F	G	Ø (mm)		
50	1500	230 (220/240)	0,95	1h40	585	-	380			100		72	17	
80	1500		1,35	3h01	814	-	590	451	165	to	240		433	21
100	1500		1,70	4h00	973	-	740			280				23