

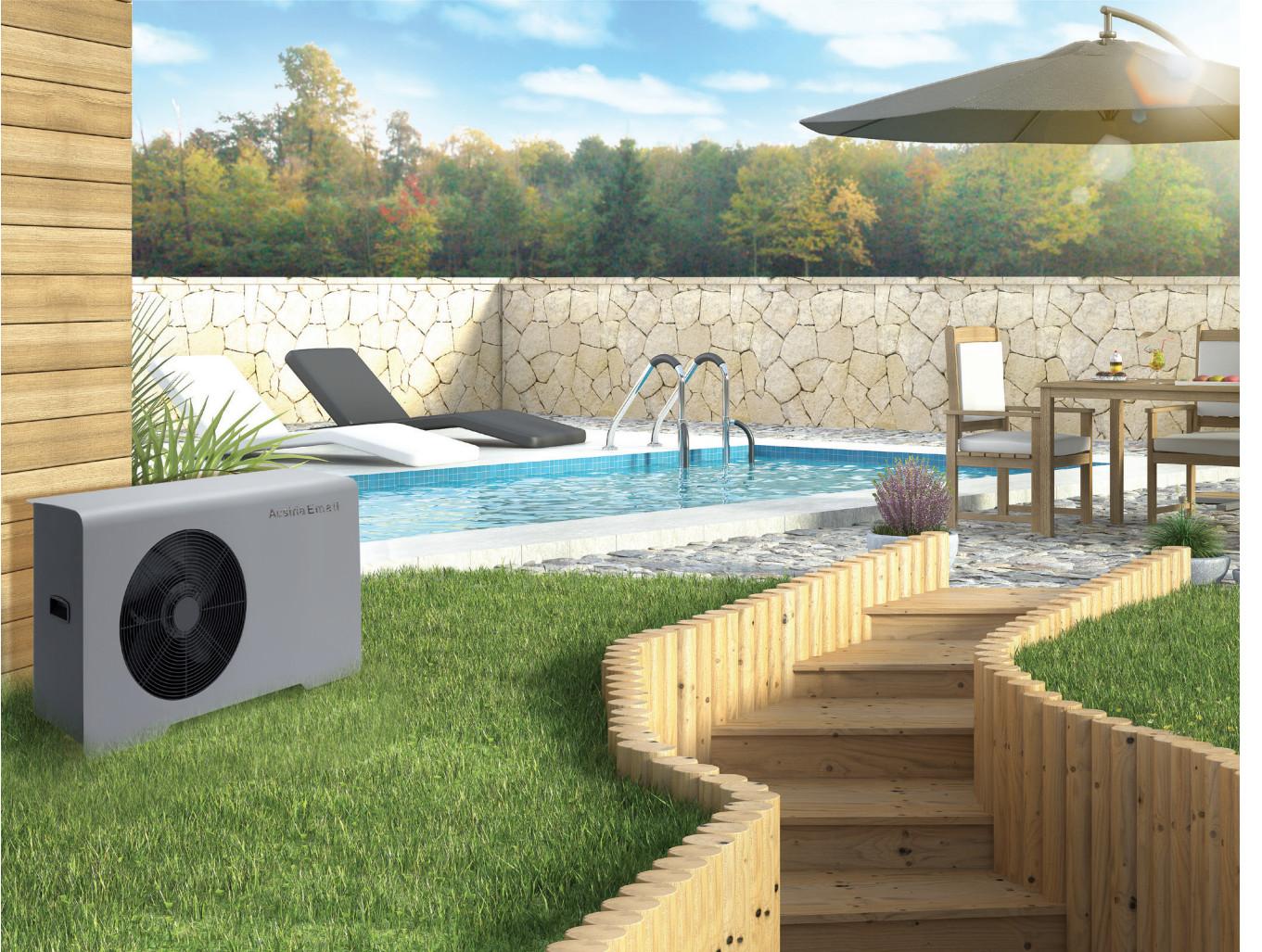
YÜZME HAVUZU ISI POMPASI AEROMAX



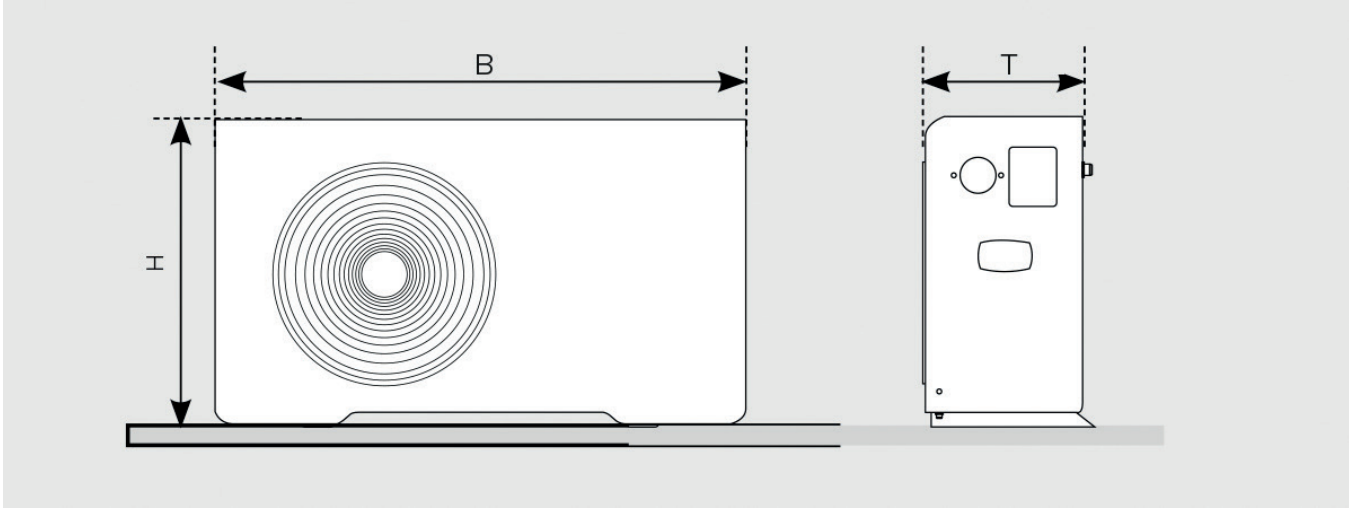
BİR BAKIŞTA AVANTAJLAR

Kullanıcı dostu AEROMAX yüzme havuzu ısı pompaları, havuz hacmi 90 m³'e kadar olan yüzme havuzları için uygundur. Bu cihazların 3 olası çalışma modu vardır: Otomatik, ısıtma modu ve soğutma modu.

- Yüksek kalitede servis hizmetleri
- +2°C ile +35°C arası ısı pompası çalışma aralığı
- Cihaz, düşük gürültü seviyesi ile her noktaya rahatça monte edilebilir
- 3 çalışma modu: otomatik, ısıtma modu ve soğutma modu
- 90 m³'e kadar havuz hacmine sahip yüzme havuzları için uygundur.
- 40°C'ye kadar havuz sıcaklıkları mümkündür
- 10 metre kablolu ve kullanıcı dostu ekranlı dijital uzaktan kumanda.
- Ters çevrim ile otomatik defrost.
- Basit ve hassas sıcaklık ayarı.
- Geliştirilmiş dayanıklılık ve daha uzun ömür için titanyum ısı eşanjörü.
- Özellikle hava koşullarına dayanıklı
- Geniş bir aksesuar yelpazesi dahil
- 24°C'de 5,5'e varan olağanüstü yüksek COP değeri sayesinde yüksek enerji tasarrufu.

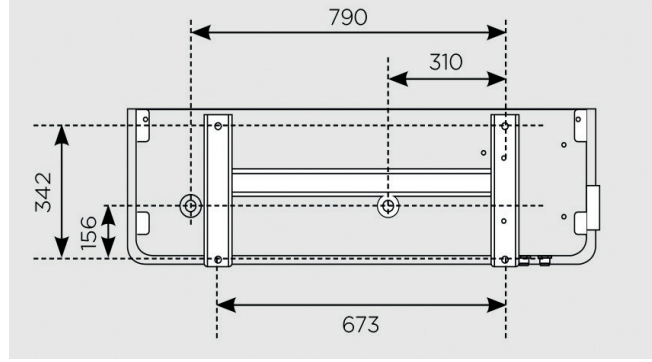
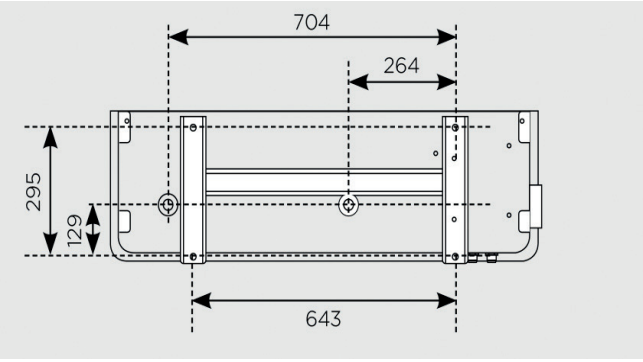


TEKNİK BİLGİLER



Kurulum Boyutları G = 1057, D = 347, Y = 620,
AEROMAX 2-8 kW ve 2-10 kW Modelleri için

Kurulum Boyutları G = 1115, D = 394, Y = 706,
AEROMAX 2-12 kW ve 2-14 kW Modelleri için

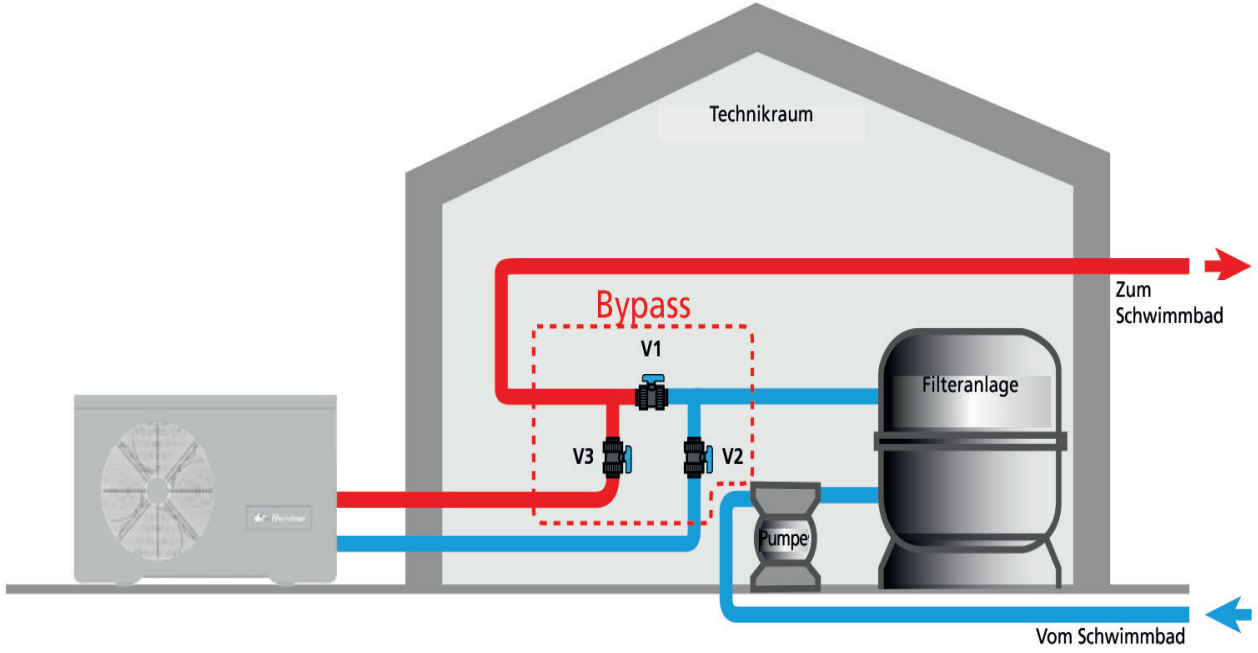


	MODELLER			
	AEROMAX 08	AEROMAX 10	AEROMAX 12	AEROMAX 14
Sipariş Numarası	A 631 05	A 631 06	A 631 07	A 631 08
	Ölçülen performans değerleri: Hava 15°C / Su 26°C			
Verilen Güç (kW)	8,28	9,25	10,07	12,19
Güç Tüketimi (kW)	1,88	2,16	2,16	2,82
COP	4,39	4,28	4,66	4,52
	Ölçülen performans değeri: Hava 24°C / Su 26°C			
Verilen Güç (kW)	10,03	11,45	12,46	14,83
Güç Tüketimi (kW)	1,88	2,18	2,16	2,58
COP	5,32	5,26	5,76	5,57
Önerilen Havuz Hacmi (m ³)*	50 m ³ 'e kadar	65 m ³ 'e kadar	75 m ³ 'e kadar	90 m ³ 'e kadar
Güç kaynağı (Gerilim/Fazlar/Frekans)	~ 230 V / 1 / 50 Hz			
Ses Basıncı Seviyesi dB(A)**	57	56	57	56
Soğutucu Gaz	R32			
Boyutlar G x D x Y mm	1057 x 347 x 620	1057 x 347 x 620	1115 x 394 x 706	1115 x 394 x 706
Boş Ağırlık kg	66	72	85	100

*İlgili havuzun özelliklerine bağlı olarak kılavuz değerler

**1m mesafede

TESİSAT ŞEMASI



Austria Email yüzme havuzu ısı pompasını bağlamak için 50 mm çapında PVC basınçlı borular ve bağlantı parçaları kullanılmalıdır.