

Teknik Bilgiler



Isıtma Devresi Dağıtım Kollektörü - Çelik - 100 kW'ye kadar Montaj ve İşletme için Teknik Bilgiler	TR

İçindekiler

1.	Güvenlik talimatları	3
2.	Isıtma devresi dağıtım kollektörü (çelik)	4
2.1	Isıtma devresi dağıtım kollektörü (çelik) - 100 kW'ye kadar	4
2.2	Kullanım amacı	4
2.3	Bağlantılar	4
2.4	Boyutlar	4
2.5	Basınç kaybı hesabı	5
3.	Pompa gruplarıyla kurulum örneği	7
4.	Hidrolik ayırıcı ve duvar braketi	8
4.1	Aksesuarlar	8

1. Güvenlik talimatları

Tehlikeleri, insanların yaralanmasını ve malzeme hasarını önlemek için lütfen bu güvenlik talimatlarına dikkatle uyun.

Kurulum, ilk çalıştırma, inceleme, bakım ve servis yalnızca onaylı, uzman bir şirket tarafından gerçekleştirilebilir. Çalışmaya başlamadan önce lütfen tüm parçalara ve bunların kullanımına aşina olun. Sistemin montajı, kurulumu ve çalıştırılması için geçerli kaza önleme yönetmeliklerine, çevresel yönetmeliklere ve mevzuata uyun. Ayrıca DIN, EN, EVGW, VDI ve VDE'nin geçerli güvenlik hükümlerine ve tüm ilgili ülkeye özgü standartlara, yasalara ve yönergelere uyun.

Sistem üzerinde çalışırken (genel olarak):

Isıtma sistemini şebekeden ayırın ve gerilim verilmediğinden emin olmak için izleyin (örn. Ayrı kesmede veya ana şalterde). Sistemi yeniden başlatılmaya karşı emniyete alın. (Gaz yakıtlı sistemlerde, gaz kesme vanasını kapatın ve kazara açılmasını önlemek için emniyete alın.) Güvenlik fonksiyonu olan bileşenlerde onarımlara izin verilmez.



- Kullanmadan önce kurulum talimatlarını okuyun

- Kesilme riski

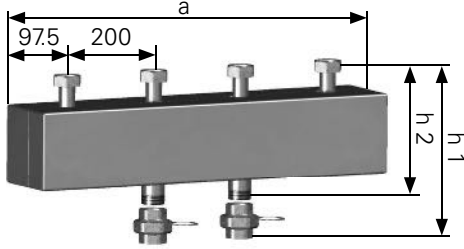
- Ezilme riski

- Yüksek sıcaklık riski

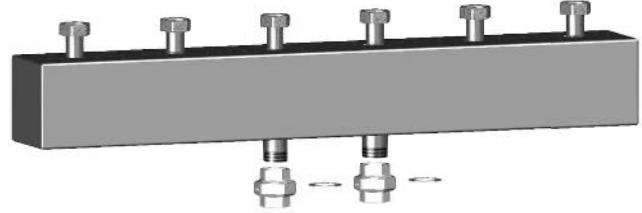
- Elektriksel voltaj riski

2. Isıtma devresi dağıtım kollektörü (çelik)

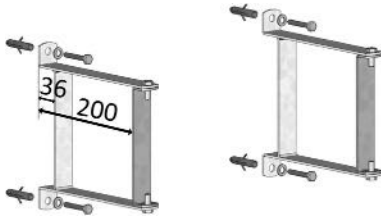
2.1 Isıtma devresi dağıtım kollektörü (çelik) 100 kW'ye kadar



Sip.No: 66301.80 (2 ısıtma devresi bağlanabilir)



Sip.No: 66301.81 (3 ısıtma devresi bağlanabilir)



Sip.No: 66337.10 (duvar braketi)

2.2 Kullanım amacı

3 ısıtma devresi pompa ünitesini 1" veya 1 1/4" Tip V monte etmek için ısıtma sistemlerinde kullanım için dağıtım kollektörü ve hidrolik ayırıcı. (Sip. No: 66394.1).
EPP izolasyonu dahil. Duvar braketi (Sip. No: 66337.10) opsiyonel.

2.3 Bağlantılar

Isı tüketici tarafı : Rakor somunu 1 1/2 "iç dişli
Kazan tarafı : Threaded joint 1 1/2" internal thread
Axial mesafe :200 mm

Çıkış : max. 100 kW, T= 20 K
Maks.izin verilen sıcaklık : 110°C
Maks izin verilen basınç : 6 bar

2.4 Boyutlar

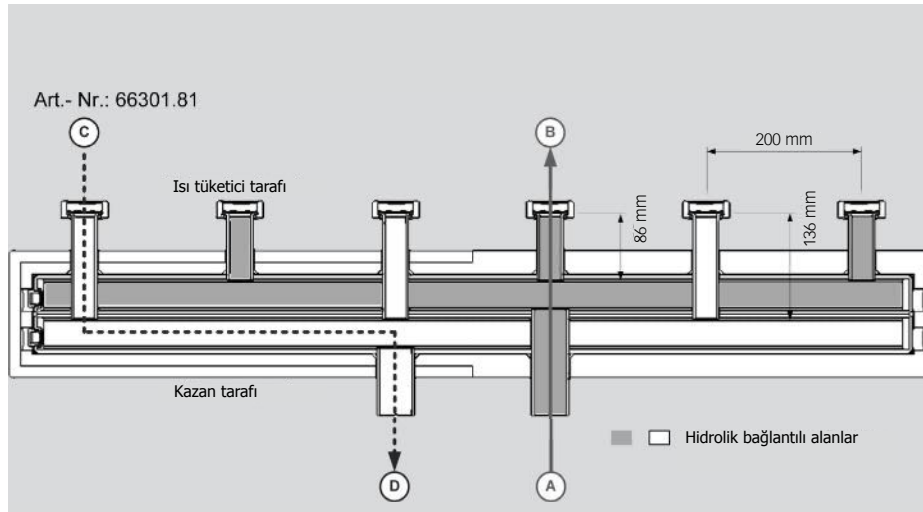
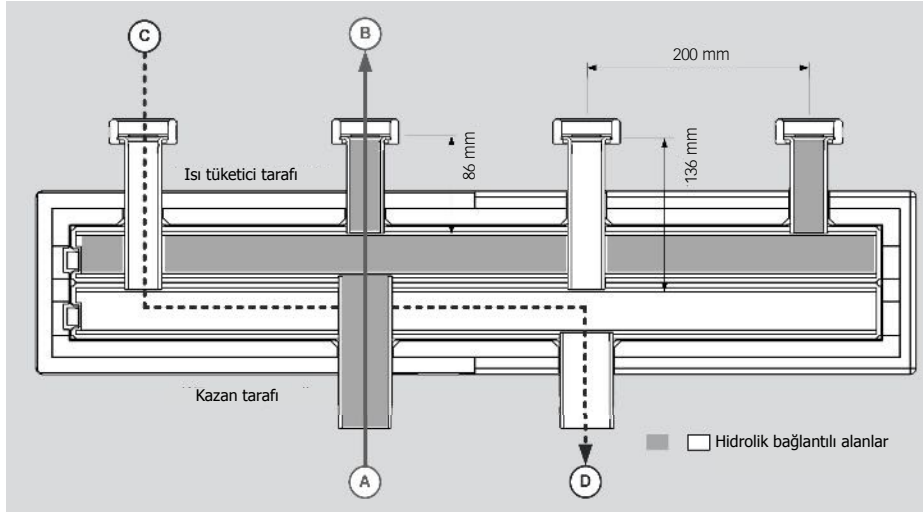
Model	Yükseklik h1 (flaş/ flaş)	Yükseklik h2 (flaş/ boru bağlantısı)	a = Genişlik (dahil ISO)	Derinlik (dahil ISO)
2 Isıtma devresine kadar	345	260	795	165
3 Isıtma devresine kadar	345	260	1195	165

2. Isıtma devresi dağıtım kollektörü (çelik)

2.5 Basınç kaybı hesabı

Art.No. 66301.2, 66301.3, 66301.4

Dağıtım kollektörünün basınç kaybı, beslenecek ısıtma devresinin akışından ve dağıtım kollektörünün bölümleri (besleme ve dönüş bölümleri) yoluyla akışların basınç kayıplarının toplamından hesaplanır. Her bir ısıtma devresi için ayrı ayrı hesaplanır. Bölümler birkaç ısıtma devresi tarafından kullanılıyorsa, akışların toplamı dikkate alınmalıdır.



Örnek basınç kaybı hesabı :

Bölümler A/B ve C/D 2000 lt/h'de:

Basınç kaybı=A/B + C/D

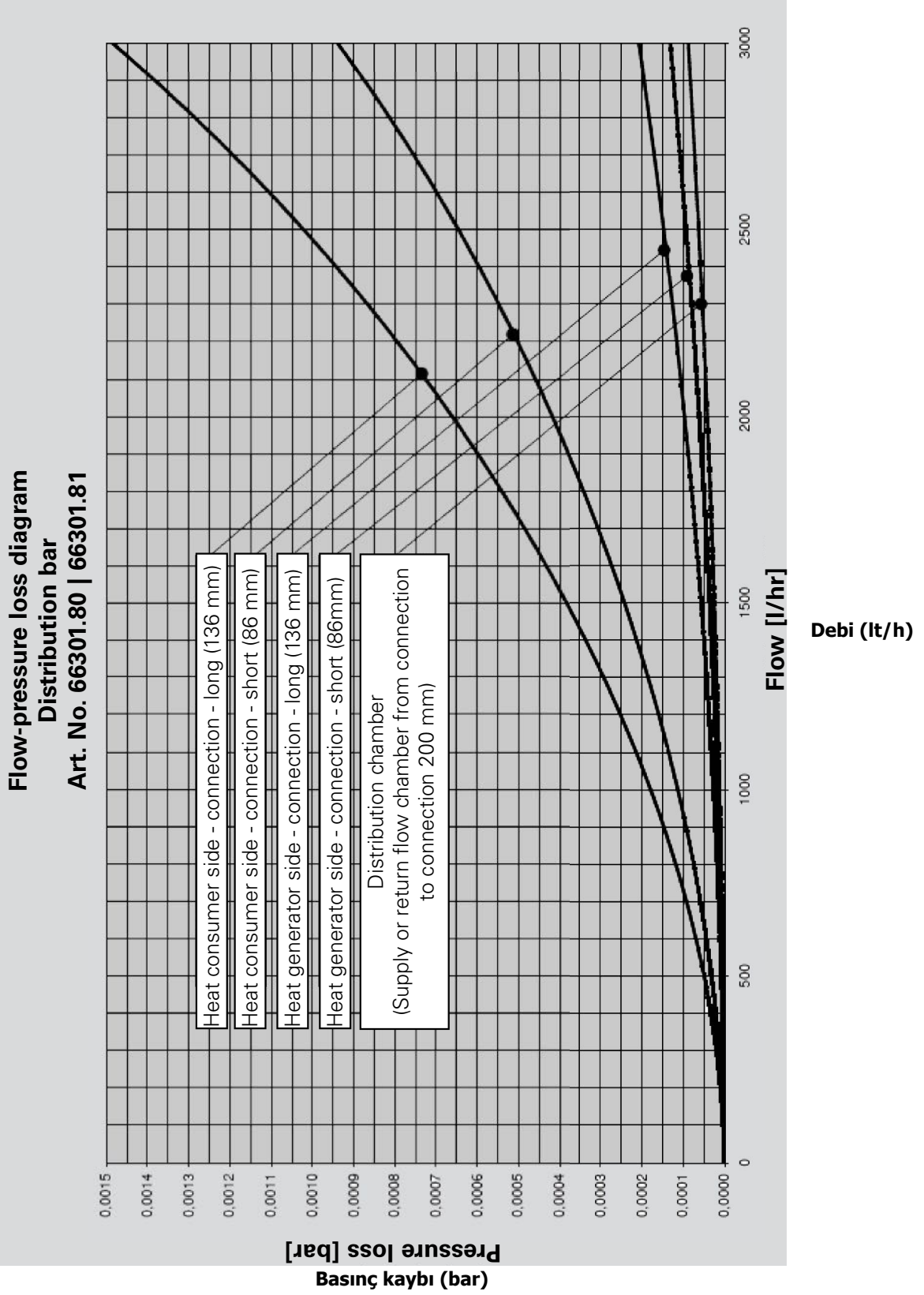
$$= (1 \times 136 \text{ mm (kazan tarafı)}) + 1 \times 86 \text{ mm (ısı tüketici tarafı)} + (1 \times 136 \text{ mm (ısı tüketici tarafı)}) + 2 \times 200 \text{ mm} + 1 \times 86 \text{ mm (kazan tarafı)}$$

$$= (1 \times 0.0001 + 1 \times 0.00042) + (1 \times 0.00066 + 2 \times 0.00004 + 1 \times 0.00006) \text{ [bar]}$$

$$= 0.00132 \text{ bar}$$

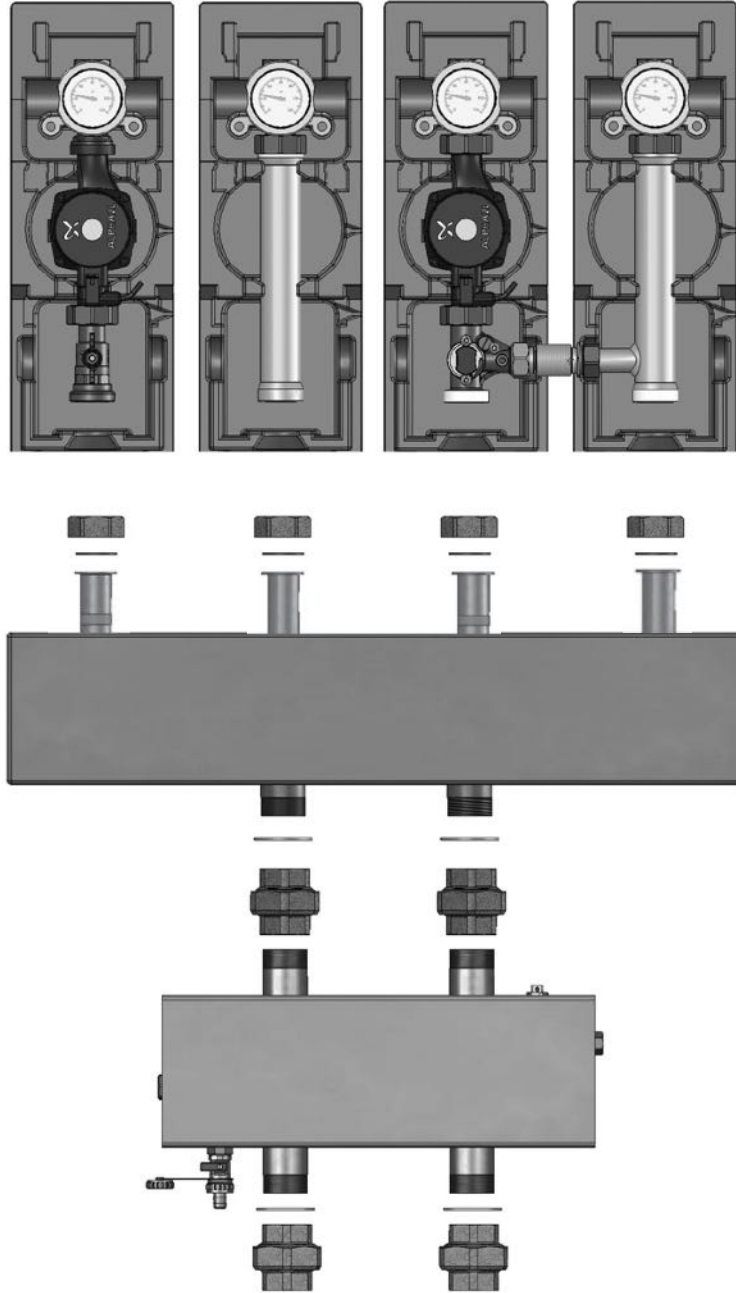
2. Isıtma devresi dağıtım kollektörü (çelik)

Debi - Basınç
Kaybı Diyagramı
- Dağıtım
Kollektörü



3. Pompa gruplarıyla kurulum örneđi

2 adede kadar pompa grubunun (V grupları) dađıtım kollektörü ve hidrolik ayırıcı ile bađlantısı.



4. Hidrolik ayırıcı ve duvar braketi

4.1 Aksesuarlar

Yatay veya dikey montaj için hava ve pislik ayırıcı dahil, manuel hava tahliye cihazı (1), hortum ağızlığı ve kapaklı (4) doldurma ve boşaltma küresel vanası, termovel 3/8" iç dişli (iç çap 10 mm) (2) besleme sıcaklık sensörü için, dişli bağlantı seti 1 1/2" iç dişli (primer devre), blok izolasyonlu Sipariş No .: 66394.1

Aksesuarlar / opsiyonlar:

Duvar destekleri (Şekil 2), duvardan yalıtıma olan mesafe yakl. 35 mm Sip. No .: 66337.10
Manyetik ayırıcı, pozisyonunda montaj için (3) Sipariş No .: 60364.503

Teknik bilgi :

Boyutlar Y/G/D mm: 175 x 470 x 165
Bağlantılar (primer): Dişli bağlantı 1 1/2" iç dişli
Bağlantılar (sekonder): 1 1/2" dış dişli
Bağlantıların aksel mesafeleri: 200 mm
Maks. çıkış deltaT= 20K: 100 kW
Maks. izin verilen işletme basıncı: 6 bar
Maks. izin verilen işletme sıcaklığı: 110°C

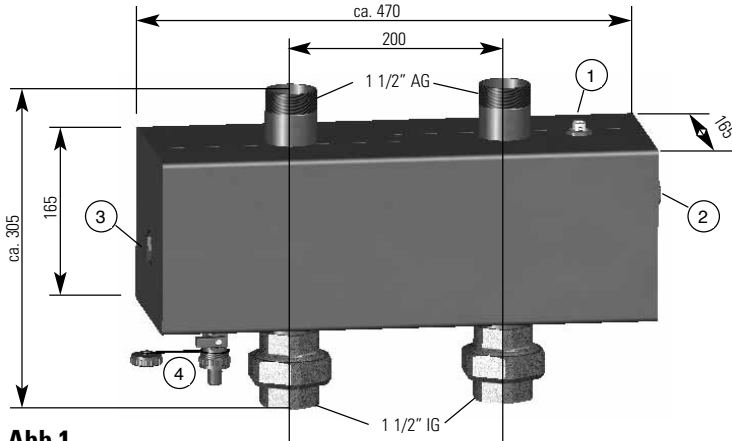


Abb.1
Fig. 1
Fig. 1



Abb. 2
Fig. 2
Fig. 2

Montaj örneği :

