

ST

Akümülayon Tankı

ST - 300/400/500/600/750/1000

ST - 1500/2000/2500/3000



Akümlayon Tankı • Tank içi ikinci jenerasyon cam esaslı PermaGlas Ultra Coat emaye teknolojisiyle kaplanmıştır ve korozyona son derece mukavimdir • ST 300: 3 ayarlanabilir ayak ile kolay kurulum sağlanır • ST 400-1000: Halka şeklindeki tabanı izolelidir.

- Kapsamlı bakım için izoleli flanş kapağı mevcuttur
- Koruyucu Mg-Anod bulunmaktadır
- İsteğe Bağlı Aksesuar: Sorunlu alanlarda montaj için esnek koruyucu anod • Bakım ihtiyacını azaltmak için büyük ve daha güçlü Mg-Anod • Emniyet ventili (7 bar) 700 kPa • Termometre (0-120°C)

Teknik Bilgiler

		ST 300	ST 400	ST 500	ST 600	ST 750	ST 1000	ST 1500	ST 2000	ST 2500	ST 3000	
Teknik bilgiler												
Hacim	L	308	405	499	678	763	1055	1550	1880	2500	2820	
Maksimum çalışma basıncı	kPa (bar)	1000 (10)						800 (8)				
Maksimum çalışma sıcaklığı	°C	95										
Standby konumda kayıplar	kWh/24u	1.32	1.60	1.88	1.85	2.03	2.19	7.20	8.50	9.60	11.00	
Taşıma Ölçüleri												
Ağırlık (susuz)	kg	93	99	131	179	201	262	325	350	485	520	
Maksimum ağırlık	kg	401	504	630	857	964	1317	1875	2230	2985	3340	
Paketlenmiş halde ağırlık	kg	104	110	142	190	212	274	415	440	575	610	
Ambalaj genişliği	mm	780	780	780	870	870	1010	1170	1170	1498	1498	
Ambalaj yüksekliği	mm	1510	1850	2150	1930	2150	2100	2060	2248	2120	2195	
Ambalaj uzunluğu	mm	780	780	780	870	870	1010	1426	1426	1680	1680	

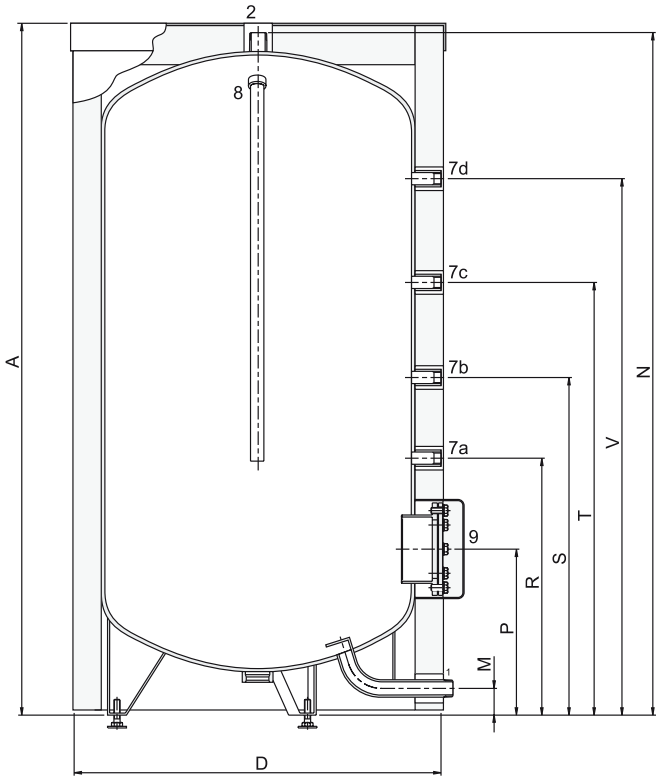
Ölçüler

		ST 300	ST 400	ST 500	ST 600	ST 750	ST 1000	ST 1500	ST 2000	ST 2500	ST 3000	
A	Toplam yükseklik	mm	1370	1705	2040	1835	2030	2000	1930	2118	2000	2128
D	izolasyonsuz	mm	600	600	600	750	750	900	1100	1100	1400	1400
D	izolasyonlu	mm	720	720	720	910	910	1060	1200	1200	1500	1500
M		mm	75	70	70	85	85	95	135	135	183	183
N	Sıcak su bağlantısı	mm	1310	1650	1990	1797	1992	1962	1930	2118	2000	2128
O		mm	115	115	115	180	180	180	110	110	110	110
Ox		°	-	60	60	60	60	60	45	45	45	45
P		mm	330	410	410	493	493	530	450	450	530	530
R		mm	500	270	270	315	315	360	385	385	465	465
S		mm	655	348	348	400	400	445	485	485	565	565
T		mm	840	425	425	485	485	530	585	585	665	665
U		mm	-	510	510	650	650	700	710	747	790	790
V		mm	1045	826	995	1040	1080	1100	950	1044	980	1044
W		mm	-	1094	1348	1255	1374	1351	1190	1341	1220	1270
X		mm	-	1362	1700	1466	1662	1592	1515	1703	1495	1623
1	Soğuk su	-	R1	R2	R2	R2 ^{1/2}	R2 ^{1/2}	R2 ^{1/2}	R2	R2	R2	R2
2	Sıcak su	-	R1	R2	R2	R2 ^{1/2}	R2 ^{1/2}	R2 ^{1/2}	R2	R2	R2	R2
7	Bağlantı	-	Rp ^{3/4}	Rp ^{3/4}	Rp ^{3/4}	Rp ^{3/4}	Rp ^{3/4}	Rp ^{3/4}	Rp ^{1/4}	Rp ^{1/4}	Rp ^{1/4}	Rp ^{1/4}
7a	Bağlantı	-	-	-	-	-	-	-	Rp ^{3/4}	Rp ^{3/4}	Rp ^{3/4}	Rp ^{3/4}
8	Anod bağlantısı	-	Rp1	Rp ^{1/4}	Rp ^{1/4}	Rp ^{1/4}	Rp ^{1/4}	Rp ^{1/4}	Rp ^{3/4}	Rp ^{3/4}	Rp ^{3/4}	Rp ^{3/4}
11	Bağlantı	-	-	Rp2	Rp2	Rp2	Rp2	Rp2	Rp2	Rp2	Rp2	Rp2
12	Bağlantı	-	-	Rp2	Rp2	Rp2	Rp2	Rp2	Rp2	Rp2	Rp2	Rp2
13	Sıcaklık sensörü bağlantısı	-	-	Rp ^{1/4}	Rp ^{1/4}	Rp ^{1/4}	Rp ^{1/4}	Rp ^{1/4}	Rp ^{1/4}	Rp ^{1/4}	Rp ^{1/4}	Rp ^{1/4}
14	Bağlantı	-	-	Rp2	Rp2	Rp2	Rp2	Rp2	Rp2	Rp2	Rp2	Rp2

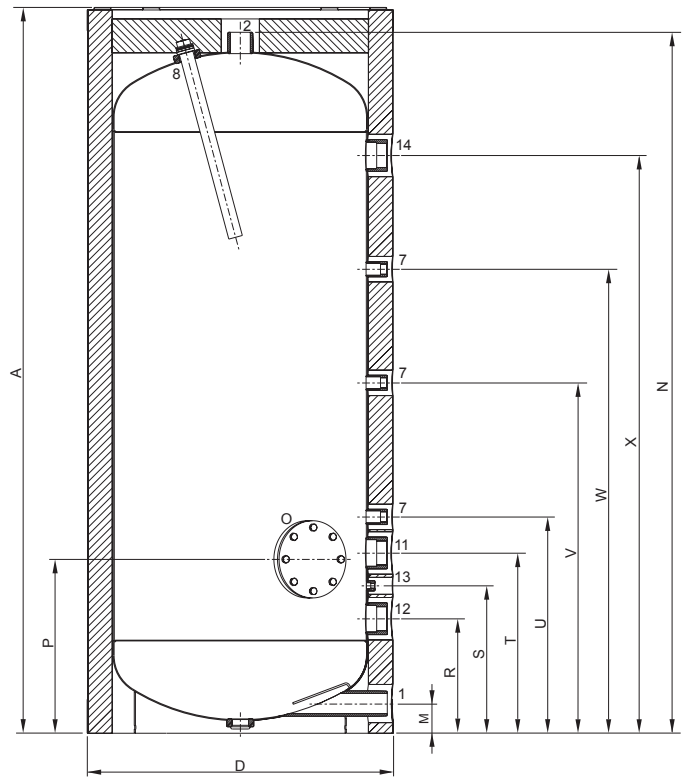
Ölçüler mm.

ST
Ölçüler

ST 300



ST 400-1000



ST 1500-3000

