

# GÜNEŞ ENERJİSİ VE ISITMA İÇİN AKÜMÜLASYON TANKLARI PSM/PSF/PSR/PSRR/PZ/PZR/PZRR



©Stock.com/assalve

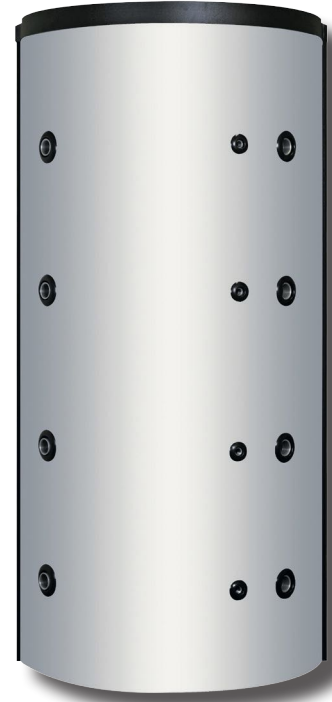


# AKÜMÜLASYON TANKLARI - TESİSAT SUYU



**47% Energie-  
einsparung**

DURCH PERFEKTE PASSFORM



## İYİ HİSSETİRECEK KALİTE

Austria Email (AE) tampon depolama tankları, katı yakıtlı veya sıvı yakıtlı kazanlar, ısı pompaları, güneş enerjisi sistemleri, gaz veya elektrikli anlık su ısıtıcıları olup olmadığına bakılmaksızın tüm sıcak sulu merkezi ısıtma sistemleri için uygundur.

Aküler oluşturmak için birkaç tampon depolama tankı da birbirine bağlanabilir. (bkz. Teknik veriler ve aksesuarlar). Böylece depolama hacmi gerektiği gibi sisteminize uyarlanabilir. Tampon depolama tankları ayrıca soğutma prosesleri için soğuk su depolaması (4 bar işletim veya sistem basıncında) veya endüstriyel sistemlerde ısı geri kazanımı için kullanılabilir (ancak uygun Armaflex yalıtımı sahada temin edilmelidir).

Elbette, Austria Email size, güç gereksinimlerine bağlı olarak ısı eşanjörleri veya elektrikli ısıtıcılar kurma seçeneği gibi tampon tanklar için gerekli ek programı da sunar.

**Enerji tasarrufu sağlayan ECO SKIN 2.0 yalıtımı, tüm tampon depolama aralığı için ısı yalıtımı olarak kullanılır.**

# TEKNİK BİLGİLER VE AKSESUARLAR

## TEKNİK BİLGİLER

- Nominal hacim PSM, 200 litre ila 5000 litre; 500 litreden 5000 litreye kadar PSF / PSR / PSRR, nominal hacim; 500 ila 1500 litre arası nominal hacimler PZ / PZR / PZRR
- Kanatlı borulu ısı eşanjörünün veya ankastre elek. ısıtıcının montajı için PSF tipleri için 240 mm flanş
- İşletme basıncı 4 bar, Test basıncı 6 bar Akümüla.Tankları (3000-5000 Litre İşletme basıncı 3 bar)
- İşletme basıncı maks. 10 bar, Test basıncı 15 bar Kanatlı borulu PSR/PSRR ve PZR/PZRR Tipleri
- Yüksek kaliteli çelik St 37-2
- 9 adet bağlantı 6/4" IG (İç dişli bağlantı) 2" bağlantılar 3000 lt'den 5000 lt'ye kadar
- Özel tasarım: PSM/PSR 800 ve 1000 modellerde 2" bağlantılar und PSM/PSR 1500 ve 2000 modellerde 2 1/2" bağlantılar
- PSF / PSM ve PSR / PSRR türleri için 4 normal sensör kovani 1/2 IG (iç dişli)
- Değişken konumlandırma için 2 sensör kanalı PZ/PZR ve PZRR modellerinde
- İşletme sıcaklığı 95°C, 110°C serpantin su sıcaklığı
- Dışta toz kaplama (renk sapmaları) ve 2000 litreye kadar iç bölme plakası

## AVANTAJLARINIZ

- ECO SKIN 2.0 - Polar yalıtım 100 mm (5000 litreye kadar)
- PSR / PSRR'li büyük ısıtma yüzeyli serpantinli ve PZR/PZRR Tipleri
- Dış yüzeyde pas önleyici kaplama (3000 litreden itibaren)

## AKSESUARLAR

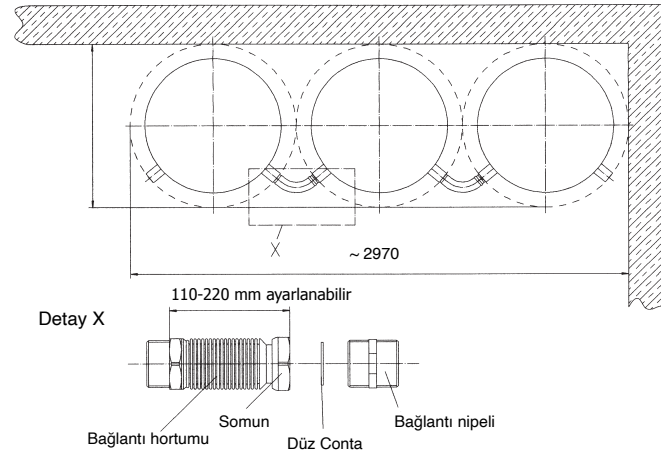
- Kanatlı borulu ısı eşanjörü RWT2-180 (1,8 m2)
- Kanatlı borulu ısı eşanjörü RWT2-230 (2,3 m2)
- Kanatlı borulu ısı eşanjörü RWT2-360 (3,6 m2)
- Kanatlı borulu ısı eşanjörü RWT2-450 (4,5 m2)
- Ankastre elektrikli ısıtıcı RSW 2-9 U
- Ankastre elektrikli ısıtıcı RSW 2-24 U
- Ankastre elektrikli ısıtıcı RSW 2-45 U
- Vida bağlantılı elektrikli ısıtıcı „SH“ (1,5-9,0 kW dış dişli PSRR 1000, 1500 2000 ve PZRR 1000 ve 1500)
  - \* PS bağlantıları için oluklu paslanmaz çelik bağlantı hortu
  - \* İzolasyon borusu vida bağlantısı R1" (elektriksel ayırma)



## Entscheidende Vorteile.

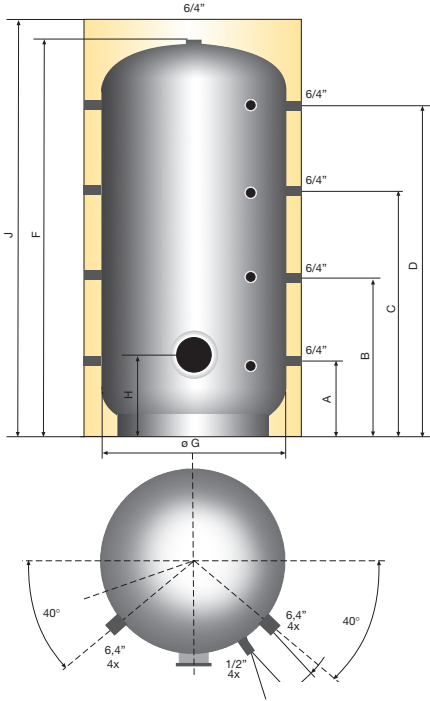
- Alles aus einer Hand - Pufferspeicher und Isolierung werden von Austria Email hergestellt
- Perfekter Korrosionsschutz - Pufferspeicher mit einbrennlackierter Pulverbeschichtung außen
- Stabiler, formhaltender Polystyrol-Mantel
- Perfekte Passform, dadurch keine Kaminverluste
- Isolierte Anschlusskappen für die Anschlüsse
- Mit ECO SKIN 2.0 bis zu 3500,- an Energiekosten sparen, über die Lebensdauer eines 1000-Liter-Speichers

## KURULUM ÖRNEĞİ AKÜ.TANK BATARYASI 3 x 1000 LT

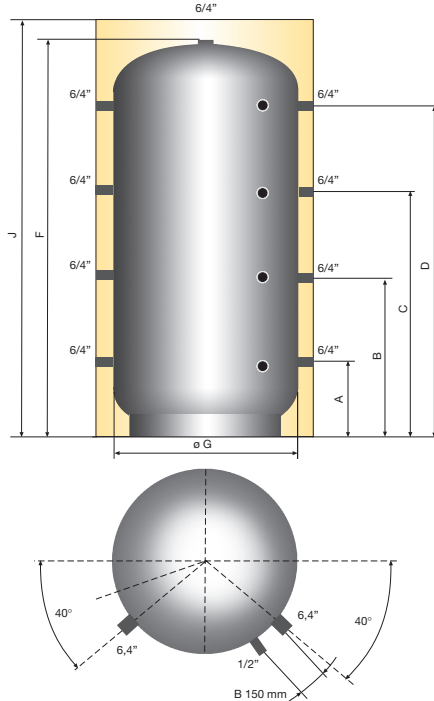


# GÜNEŞ ENERJİSİ VE ISITMA İÇİN AKÜMÜLASYON TANKLARI

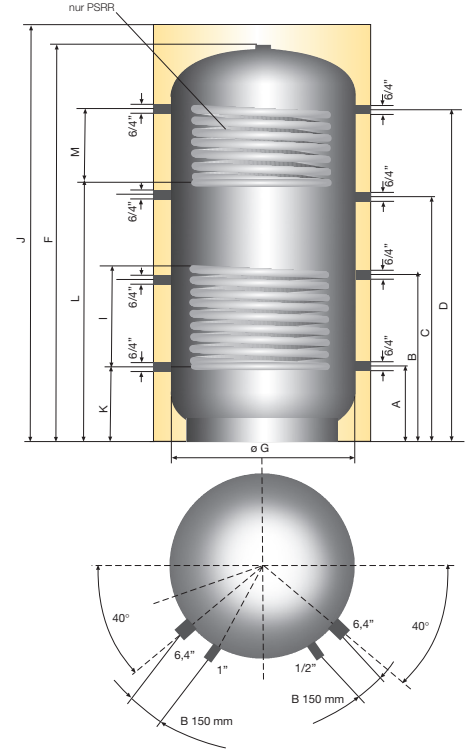
## PSF FLANŞLI D=240 AKÜMÜLASYON TANKLARI



## PSM VİDA BAĞLANTILI 6/4" AKÜMÜLASYON TANKLARI



## PSR/PSRR SERPANTİNLİ AKÜMÜLASYON TANKLARI



## TİPLER

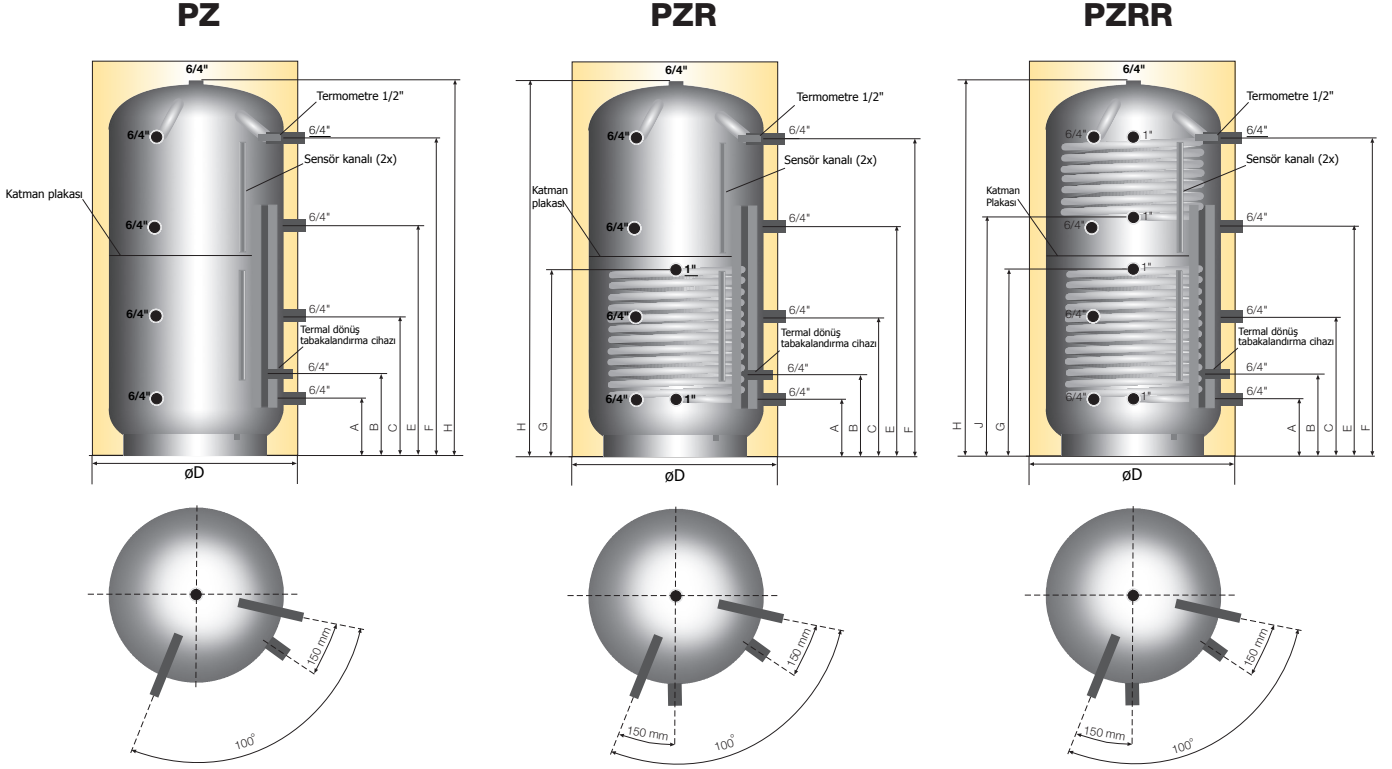
Type	200	300	500	800	825	1000	1250	1500	2000	3000	4000	5000
PSF			•	•		•		•	•	•	•	•
PSM	•	•	•	•	•	•	•	•	•	•	•	•
PSR			•	•		•	•	•	•	•	•	•
PSRR				•		•		•	•	•	•	•

## TEKNİK BİLGİLER

Type	Kippmaß in mm	Abmessungen in mm											Registerfläche in m <sup>2</sup>		Registerinhalt in l		
		A	B	C	D	F	ø G	H	I	J	K	L	M	unten	oben	unten	oben
200 L	1290	230	630	1030	-	1253	500	-	-	1330	-	-	-	-	-	-	-
300 L	1740	230	650	1070	1490	1710	500	-	-	1780	-	-	-	-	-	-	-
500 L	1670	220	620	1010	1390	1640	650	340	495	1725	220	-	-	1,8	-	11	-
800 L	1750	260	630	1030	1430	1700	790	390	585	1785	260	1070	360	2,4	1,8	15	11
825 L	1900	260	685	1140	1595	1857	790	-	-	1940	-	-	-	-	-	-	-
1000 L	2090	310	745	1250	1710	2050	790	390	720	2135	310	1160	540	3,0	2,4	19	15
1250 L	1890	330	705	1105	1480	1802	1000	-	630	1940	330	-	-	3,0	-	19	-
1500 L	2270	380	825	1350	1760	2150	1000	415	800	2235	375	1260	500	3,6	2,4	22	19
2000 L	2460	320	900	1490	2020	2380	1100	423	800	2465	320	1420	540	4,2	2,8	26	22
3000 L	2650	375	985	1600	2205	2596	1250	460	720	2681	375	1665	540	4,5	3,0	29	26
4000 L	270	405	1022	1639	2255	2669	1400	490	720	2754	405	1715	540	5,0	3,6	32	29
5000 L	2893	455	1065	1680	2285	2770	1600	540	720	2855	455	1745	540	6,	4,2	39	32

# KATMANLI AKÜMÜLASYON TANKLARI

Kanıtlanmış PS tampon depolama ürün gamımız, yüksek kaliteli bir alternatifle tamamlanmaktadır. Isıtma dönüştünde bir katmanlama tankı ve bir katman ayırma plakası ile PZ / PZR / PZRR . Tampon içeriklerinin daha iyi kullanılması için akışta yükseltilmiş bağlantı boruları ve sıcaklık sensörlerinin esnek konumlandırılması için sensör kanalları, yenilikçi konsepti tamamlar.



## TIPLER

Tip	500	800	1000	1500
PZ	•	•	•	•
PZR	•	•	•	•
PZRR	•	•	•	•

## TEKNİK BİLGİLER

Tip	Devirme Ölçüsü mm	Boyutlar - mm										Serpantin Isıtma Yüzeyi m <sup>2</sup>		Serpantin Su Hacmi lt		
		H	H İzolasyon ile	D	D İzolasyon ile	A	B	C	E	F	G (PZ-PZR-PZRR)	J	alt (PZ-PZR-PZRR)	üst (PZ-PZR-PZRR)	alt (PZ-PZR-PZRR)	üst (PZ-PZR-PZRR)
500 L	1670	1640	1725	650	850	220	320	620	1010	1390	-/715/715	-/1040	-/1,9/1,9	-/1,2	-/12,3/12,3	-/7,9
800 L	1750	1700	1785	790	990	260	365	630	1030	1430	-/845/845	-/1070	-/2,4/2,4	-/1,6	-/15,6/15,6	-/10,6
1000 L	2090	2050	2135	790	990	310	415	745	1250	1710	-/1030/1030	-/1160	-/3,0/3,0	-/2,4	-/19,2/19,2	-/15,6
1500 L	2270	2150	2235	1000	1200	380	480	825	1350	1760	-/1175/1175	-/1265	-/3,6/3,6	-/2,4	-/23,5/23,5	-/15,6

# ECO DİZAYN - ETİKETLEME

Tip	Hacim lt	EN 12897'e göre enerji kaybı		Kullanım Profili	Enerji Verimlilik Sınıfı
		kWh/24h	Watt		
PSM 200	200	1,29	53,8	XL	B
PSM 300	300	1,66	69,2	XXL	B
PSM 500	500	2,03	84,6	3XL	C
PSM 800	800	2,59	107,9	3XL	C
PSM 825	825	2,64	110,0	3XL	C
PSM 1000	1000	3,02	125,8	4XL	C
PSM 1250	1250	3,35	139,6	4XL	C
PSM 1500	1500	3,67	152,9	4XL	C
PSM 2000	2000	4,33	180,4	4XL	C
PSM 3000	3000	5,52	230,0	-	-
PSM 4000	4000	6,53	272,1	-	-
PSM 5000	5000	7,35	306,3	-	-
PSF 500	500	2,17	90,4	3XL	C
PSF 800	800	2,73	113,8	3XL	C
PSF 1000	1000	3,16	131,7	4XL	C
PSF 1500	1500	3,81	158,8	4XL	C
PSF 2000	2000	4,48	186,7	4XL	C
PSF 3000	3000	5,66	235,8	-	-
PSF 4000	4000	6,67	277,9	-	-
PSF 5000	5000	7,49	312,1	-	-
PSR 500	500	2,03	84,6	3XL	C
PSR 800	800	2,59	107,9	3XL	C
PSR 1000	1000	3,02	125,8	4XL	C
PSR 1250	1250	3,35	139,6	4XL	-
PSR 1500	1500	3,67	152,9	4XL	C
PSR 2000	2000	4,33	180,4	4XL	C
PSR 3000	3000	5,52	230,0	-	-
PSR 4000	4000	6,53	272,1	-	-
PSR 5000	5000	7,35	306,3	-	-
PSRR 800	800	2,59	107,9	3XL	C
PSRR 1000	1000	3,02	125,8	4XL	C
PSRR 1500	1500	3,67	152,9	4XL	C
PSRR 2000	2000	4,33	180,4	4XL	C
PSRR 3000	3000	5,52	230,0	-	-
PSRR 4000	4000	6,53	272,1	-	-
PSRR 5000	5000	7,35	306,3	-	-
PZ 500	500	2,03	84,6	3XL	C
PZ 800	800	2,59	107,9	3XL	C
PZ 1000	1000	3,02	125,8	4XL	C
PZ 1500	1500	3,67	152,9	4XL	C
PZR 500	500	2,03	84,6	3XL	C
PZR 800	800	2,59	107,9	3XL	C
PZR 1000	1000	3,02	125,8	4XL	C
PZR 1500	1500	3,67	152,9	4XL	C
PZRR 500	500	2,03	84,6	3XL	C
PZRR 800	800	2,59	107,9	3XL	C
PZRR 1000	1000	3,02	125,8	4XL	C
PZRR 1500	1500	3,67	152,9	4XL	C