

SICAK SU ISI POMPASI WPA 303 ECO-2

©iStock.com/Savushkin



Hoher COP-Wert: 3,85
(nach EN 16147; A2O/W55;XL)

BİR BAKIŞTA AVANTAJLAR

Özellikle yüksek kaliteli bileşenlerin kombinasyonu, teknik olarak mümkün olan en iyi ekipmanları içinde barındıran bir ısı pompası ortaya çıkarmıştır. 3,85'lik olağanüstü yüksek COP değeri, bu üst düzey ürünün özel bir avantajıdır.

AVANTAJLARINIZ

- Fotovoltaik sistemlere kolayca bağlanabilir
- Sıcak su ısı pompası (1,2 m2 ısıtma yüzeyli kaynaklı yüksek performanslı boru serpentine sahip kullanma suyu depolama tankı, entegre ısı pompası ve elektrikli ısıtıcı)
- Son derece enerji tasarrufu sağlayan operasyon
- 150 mm'lik 2 bağlantı nozullu kapak (besleme ve egzoz havası)
- Cihaz kompakt bir tasarıma sahiptir ve fişe takılmaya hazırdır
- Önemli ölçüde genişletilmiş çalışma aralığı (-7°C ila + 35°C)
- DIN 4753 Bölüm 3'e göre yüksek kaliteli emaye ile korozyon koruması
- Isı pompası ve depolama tankı arasında ısı transferi kaybı olmaz
- Denenmiş ve test edilmiş teknoloji, kurulumu kolay, tüm sistemlere entegre edilmesi kolay
- Soğutma bağlantısı gerektirmez
- Depolama tankı yüksek kaliteli yalıtımla donatılmıştır (Poliüretan, 50 mm)
- Çeşitli işletim seçenekleri (ısı pompası veya kazan ile ısıtma)
- Dahili elektronik ile kazanın sirkülasyon pompasının kontrolü
- En az 40°C olan ekonomi modu, elektrikli ısıtma ile 65°C'ye kadar ısıtılabilir
- Suyu ısıtmanın yanı sıra bir odanın soğutulmasını da sağlar.
- Isı pompasının -7°C'nin altındaki sıcaklıklarda otomatik kapanması
- Dijital sıcaklık göstergesi
- Entegre otomatik lejyonella koruması
- Kısa geri ödeme süresi
- Kesinlikle çevre dostu
- Dijital sıcaklık göstergeli sağlam ve son derece kullanıcı dostu kontrolör, basit
- Tüm çalışma modları için seçilecek temel programlar
- Buz çözme işlevi

ECO DİZAYN ETİKETLEME

Model	Hacim Litre	EN 12897'e göre ısı kaybı kWh/24h	EN 12897'e göre ısı kaybı Watt	Kullanım Profili	Enerji Verimlilik Sınıfı
WPA 303 ECO-2	300	2,08	86,7	XL	A+

TEKNİK BİLGİLER

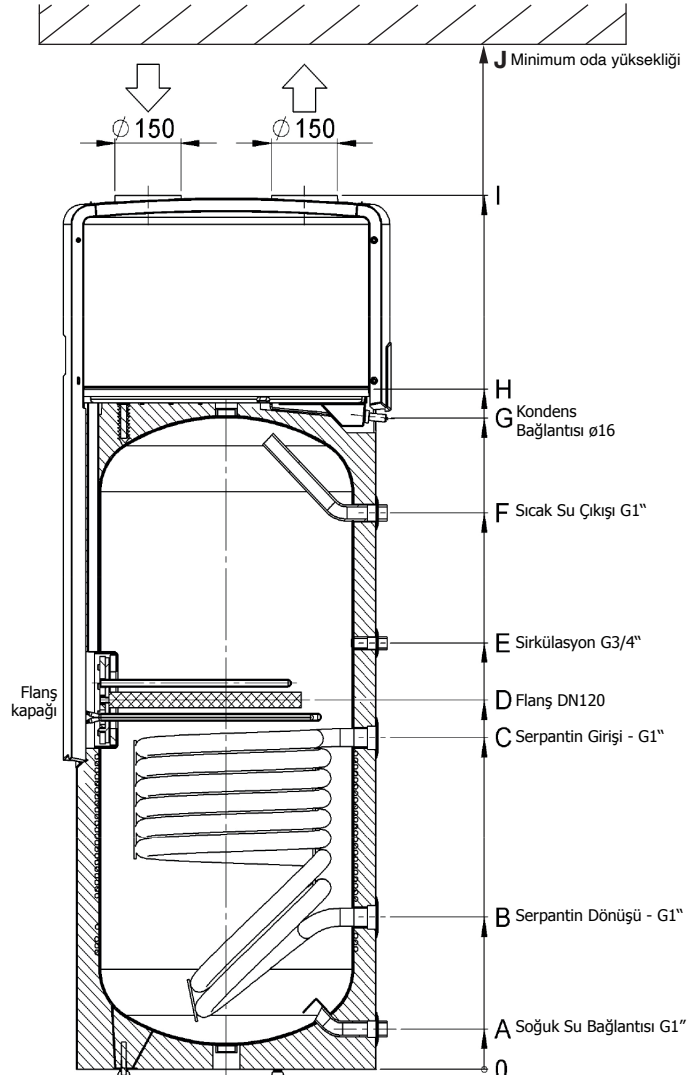
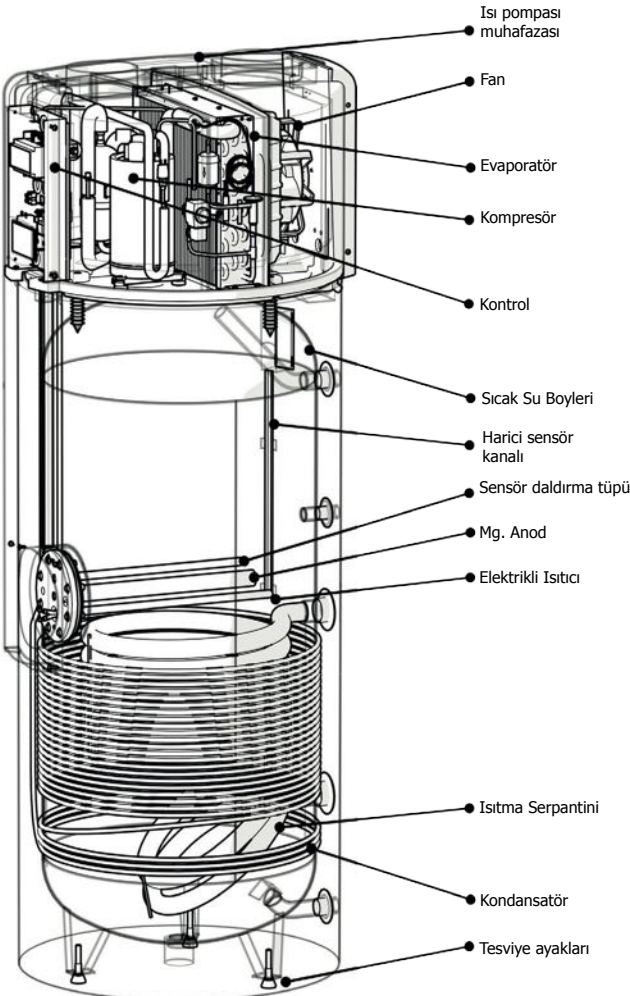
■ Maks. Isıtma Kapasitesi	1850 W / 3350 W ¹	✂ Su Bağlantıları	R1" (Sirkülasyon: R3/4")
■ Maks. Giriş	560 W (60°C)	✂ Hava Kanalı Bağlantısı	Ø 150 mm / max. 10 m
■ Elektrik Kapasitesi	440 W / 1940 W ¹	✂ Maks. Ek Güç Tüketimi	300 W
■ Elektrik Bağlantısı	~ 230V / 50 Hz	✂ Ağırlık	150 kg
■ Sigorta/Koruma Sınıfı	16 A / IPX 1	✂ Hacim	300 L
■ Maks. Su Sıcaklığı	55°C - 65°C ²	✂ COPt (EN16147;A20W55;XL)	3,85
	/~ 75°C'ye kadar ek ısıtma	✂ Isı Eşanjörü Kapasitesi	15 kW
■ Hava Sıcaklığı	-7°C + 35°C	✂ Gereklı Hava Debisi	380 m3/h
■ Soğutucu Gaz Tipi	R 134 A	✂ Tanktaki Maksimum Sıcaklık	+ 85°C (Emniyet Termostatı)
■ Gaz Dolım Miktarı	0,9 kg	✂ Ses Gücü Seviyesi	56 dB(A)
■ Maks. Isı Pompası Basıncı	23 bar	✂ Minimum Oda Yüksekliği	2200 mm
■ Maks. Boyler Basıncı	10 bar	✂ Elektrikli Isıtıcı	1,5 kW

1 ...Elektrikli Isıtıcı ile

2 ...Elektrikli Isıtıcı ile (Isı Pompası maks. 60°C'ye kadar ısıtır)

TEKNİK BİLGİLER

Model	Hacim Litre	Isıtma Serpantini Yüzeyi m2	Boyutlar mm										Ağırlık kg	Devirme Ölçüsü mm
			A	B	C	D	E	F	G	H	I	J		
WPA 303 ECO-2	300	1,2	85	320	700	780	900	1175	1375	1422	1848	2200	150	1940





Enerji
İklimlendirme
Teknolojileri

ısıtma • soğutma • sıcak su • arıtma