

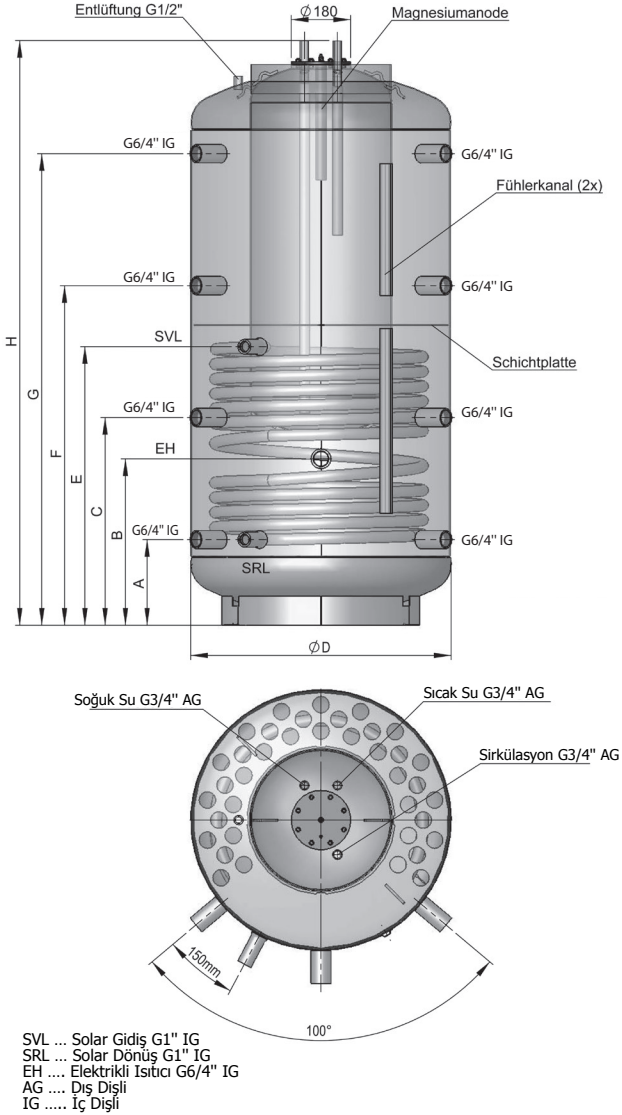
# HİJYEN DEPOLU GÜNEŞ ENERJİSİ SİSTEMLERİNE BAĞLANAN AKÜ. TANKLARI SISS



Enerji  
İklimlendirme  
Teknolojileri

ısıtma • soğutma • sıcak su • arıtma

# TANK İÇİNDE BOYLER SİSTEMİ SISS



SVL ... Solar Gidiş G1\" IG  
SRL ... Solar Dönüş G1\" IG  
EH .... Elektrikli Isıtıcı G6/4\" IG  
AG .... Dış Dişli  
IG ..... İç Dişli

## EKO DİZAYN-ETİKETLEME

Tip	Hacim lt	EN 12897'e göre ısı kaybı		Tüketim Profili	Enerji Verimlilik Sınıfı
		kWh/24h	Watt		
<b>SISS 500/150</b>	500	2,20	91,7	3XL	<b>C</b>
<b>SISS 750/150</b>	750	2,66	110,8	3XL	-
<b>SISS 900/200</b>	900	2,97	123,8	4XL	-
<b>SISS 1500/250</b>	1500	3,87	160,0	3XL	-

## TEKNİK BİLGİLER

Tip	Sip. No	Boyutlar mm										Devirme Ölçüsü mm	Serpantin Isıtma Yüzeyi m <sup>2</sup>	Serpantin Su Hacmi lt	Ağırlık kg	NL-Miktarı DIN 4708'e göre	Maks. Kapasite „SH“ kW
		D	D İzolasyonlu	H	H İzolasyonlu	A	B	C	E	F	G						
<b>SISS 500/150</b>	A 364 25	650	850	1706	1735	220	420	620	805	1010	1390	1770	1,90	12,3	166	4,0	6,0
<b>SISS 750/150</b>	A 364 26	790	990	1773	1800	260	505	630	845	1030	1430	1840	2,40	15,6	200	4,0	9,0
<b>SISS 900/200</b>	A 364 27	790	990	2123	2150	310	555	745	1030	1250	1710	2180	3,00	19,3	234	6,5	9,0
<b>SISS 1500/250</b>	A 364 70	1000	1200	2225	2255	380	-	825	1175	1350	1760	2290	3,60	23,5	312	9,0	-

SISS bağımsız güneş enerjisi depolama tankı, bir ısıtma tampon depolama tankı ile bir kullanım sıcak su depolama tankının bir kombinasyonudur.

## TEKNİK BİLGİLER

- 500, 700, 900 veya 1500 litrelik siyah laklı ısıtma tampon depolama tankında, içine DIN 4753 T3'e göre emaye kaplanmış bir kullanım sıcak suyu boyleri kaynaklanmıştır.
- Kullanım suyu depolama tankına yukarıdan 2,5 / 5 / 7,5 kW ile yeniden bağlanabilir flanşlı ısıtıcının montajı mümkündür
- Ayrıca, 1 1/2 "sokete ilave veya sonradan ısıtma olarak vidalı bir ısıtıcı takılabilir (SISS 1500 hariç)
- Çalışma basıncı: kullanım suyu deposu 10 bar, ısıtma tampon tankı 3 bar, ısıtma serpantini 10 bar
- Çalışma sıcaklıkları: kullanım suyu depolama tankı ve ısıtma tampon depolama tankı maks.95°C, ısı eşanjörü maks.110°C
- Radyatörler, yerden ısıtma gibi çeşitli ısı tüketicileri için SISS üzerindeki bağlantı seçenekleri

## AVANTAJLARINIZ

- Tampon tanklarıyla kaskad yapmak mümkündür
- Büyük, yüksek performanslı bir düz serpantin (doğrudan tampon tankına kaynaklanmış) optimum ısı transferini garanti eder
- Depolama tankının dış duvarına takılı iki çift sensör kanalı sayesinde değişken sensör konumlandırması mümkündür
- Çeşitli ısı kaynaklarının (kazan, kolektör, ısı pompası, soba) entegrasyonu sorunsuz bir şekilde mümkündür
- 100 mm ECO SKIN 2.0 - gümüş gri PS dış kılıf ile yalıtım
- Soğuk su borusu üzerinden boşaltma

## AKSESUARLAR

- Dahili Isıtma RD - SISS 7,5
- Elektrikli Harici Anod FSA - SISS
- Vidalı Tip Elektrikli Isıtıcı SH (SISS 1500 hariç)