

Pompa grubu DN25

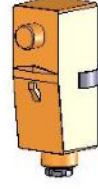


- Elektronik olarak düzenlenmiş
- Karışım vanalı ısıtma devrelerinin dış hava kompanzasyonlu kontrolü için

Ürün özellikleri

Gidiş Suyu Limitleme Termostatı

- Emniyet sıcaklık sınırlayıcısı



Pompa Grubu

(Sip.-Nr. 45890.8 EA)

- Kompakt boyutlarla
- 125 mm merkez mesafesi ile uyumlu
- 180 mm yüksekliğe sahip seçilebilir ısıtma devresi pompaları
- Oda termostatu olmadan



İzolasyon

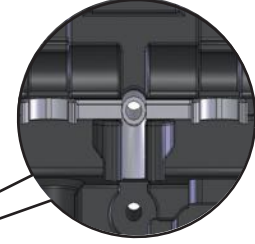
- Çok parçalı yalıtım tasarımı, yüksek verimli pompalarda ısı yalıtımının yanı sıra hava beslemesini ve bunların soğutulmasını iyileştirir.



Oda Termostatu

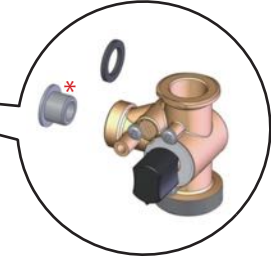
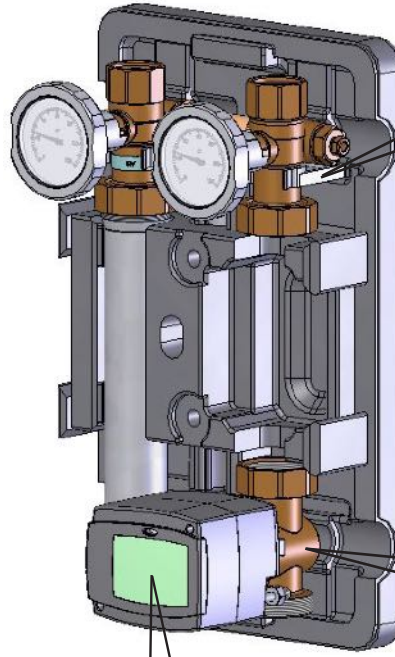
(Sip.-Nr. 66341.111)

- isteğe bağlı uzaktan kumanda için



Duvar askısı

- Yeni duvar askısı ile yalıtımlı arka kabuk ve grubun kendisi aynı anda duvara sabitlenir.



Farklı kvs Değerleri

(kvs 5,5 Sip.-Nr. 58041.048

kvs 2,9 Sip.-Nr. 58041.047)

- İhtiyacınız olan kvs değerini kullanın.

Standart olarak 6,4 kvs değeriyle teslim edilir. İlgili isteğe bağlı kapak * ile 5,5 veya 2,9 olarak değiştirilebilir.



Dış Hava Kompanzasyonlu Isıtma Devresi Kontrolörü (Sip.-Nr. 66341.11)

- Grafikli LCD Ekran
- Farklı sıcaklık ayarları, gündüz / gece
- Parti, ECO, tatil veya şap kurutma gibi çeşitli kullanıcı fonksiyonları
- Çeşitli çalışma modları ve zaman programları seçilebilir
- Dış hava sıcaklık sensörü dahildir.